



SIKA FFI

LIPIREA PE SUPRAFAȚĂ A STICLEI –
ELEGANTĂ VIZIBILĂ PENTRU
PANOURI OPACE

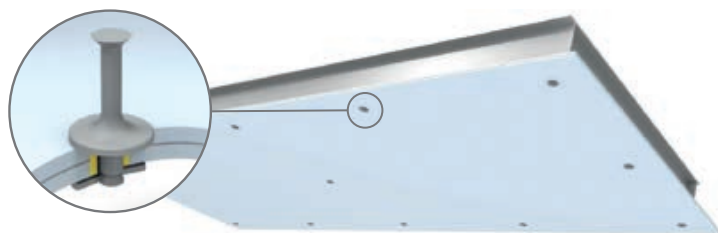
BUILDING TRUST



LIPIREA PE SUPRAFAȚĂ A STICLEI – SIMPLĂ DAR SIGURĂ ȘI EFICIENTĂ



Soluție constructivă nouă: lipire pe suprafață a panoului de sticlă



Soluție convențională: panou de sticlă fixat în puncte

METODĂ INOVATOARE DE FIXARE A STICLEI

Tavanele din sticlă sunt fabricate în general din sticlă laminată și necesită fixarea în puncte vizibile sau cu muchie continuă vizibilă.

Ambele variante contrastează puternic cu viziunea arhitecților care doresc suprafețe uniforme și continue din sticlă.

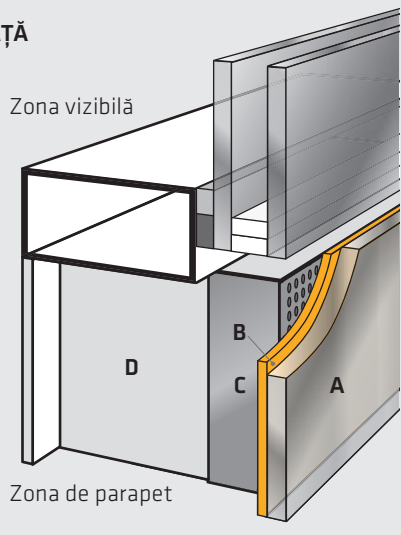
Sika și Sedak au dezvoltat împreună un produs compozit format dintr-un strat monolitic de sticlă, un strat autonivelant de adeziv siliconic Sikasil GS 687 și o casetă din tablă perforată ce preia sarcina. Lipirea pe suprafață a sticlei permite instalarea sticlei pe tavan, pe pereți verticali cum ar fi zonele de parapet și fabricarea pereților de sticlă fără sisteme de fixare vizibile și în final rezultă suprafețe de sticlă perfect opace și uniforme.

Un beneficiu suplimentar extraordinar constă în reducerea greutateii cu până la 30%. Într-un proiect recent sticla laminată cu PVB 2 x 12 mm a fost înlocuită cu un sistem cu sticlă de 10 mm grosime, 6 mm grosime de silicon și carcasă de aluminiu de 3 mm grosime.

AVANTAJE

- Beneficii vizuale
 - nu există fixare mecanică vizibilă
 - aspect elegant în zona de parapet similar zonelor vizibile
 - reflexie uniformă
- Distribuția uniformă a eforturilor
- În cazul spargerii geamului sticla rămâne lipită.
- Economie de material și reducerea greutateii (până la 30%)
- Economie de energie consumată la securizare și laminare

PANOU LIPIT PE SUPRAFAȚĂ ÎN ZONA DE PARAPET



- A Panou de sticlă
- B Silicon autonivelant Sikasil GS 687
- C Carcasa metalică
- D Izolație

Sikasil® GS-687

- Adeziv siliconic bicomponent autonivelant
- Procesare excelentă cu pompe cu roți dințate.
- Ușor de colorat și aplicat pe sticlă emailată sau sticlă clară
- Rezistență la intemperii și radiație UV excelentă
- Proprietăți mecanice neschimbate într-un spectru larg de temperatură
- Rezistență mecanică aproape neschimbată până la 150 °C pe panouri de culoare închisă
- Comportament excelent în cazul spargerii geamului
- Testat conform EOTA ETAG No. 002 (2012), ASTM C 1184 și ASTM C 920
- Consum 3-6 litri /mp (pentru strat de 3-6 mm grosime)

COMPORTAMENTUL ÎN CAZUL SPARGERII STICLEI

Datorită performanțelor scăzute la temperatura ridicată a foliei PVB, performanțele geamului laminat sunt limitate. Întrucât adeziunea și proprietățile mecanice ale siliconului rămân aproape neschimbate într-un spectru de temperaturi ce variază între -40 și +150C panourile lipite pe suprafață prezintă un comportament excelent în cazul spargerii sticlei. Carcasa metalică de pe spate ranforsează suplimentar panoul.

FABRICAREA PANOURILOR LIPITE PE SUPRAFAȚĂ

Aplicarea Sikasil GS 687 poate fi adaptată în funcție de dimensiunea panoului și viteza de fabricație. Aplicarea pornește de la mixare și aplicare manuală până la aplicarea semiautomată.

1. MIXARE MANUALĂ PENTRU PRODUCȚIA LA SCARĂ MICĂ A PANOURILOR PENTRU ZONA DE PARAPET



Mixare manuală a Sikasil GS 687 cu mixer în formă de con.



Aplicarea siliconului



Încapsulare cadru metalic.

2. MIXARE ȘI APLICARE CU ECHIPAMENTE DE POMPARE

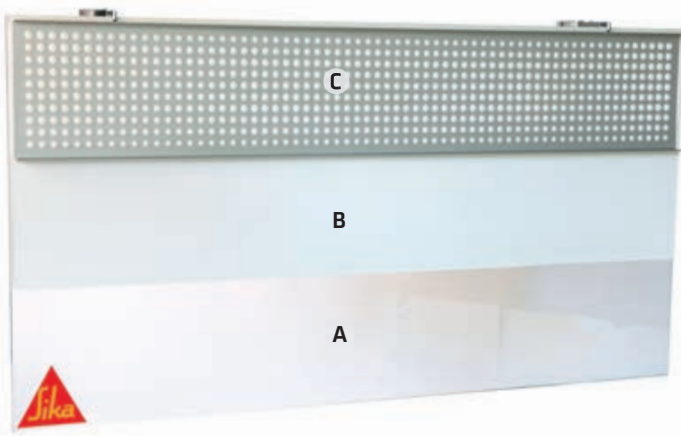


Aplicare și mixare Sikasil GS 687 cu pompă cu roți dințate.

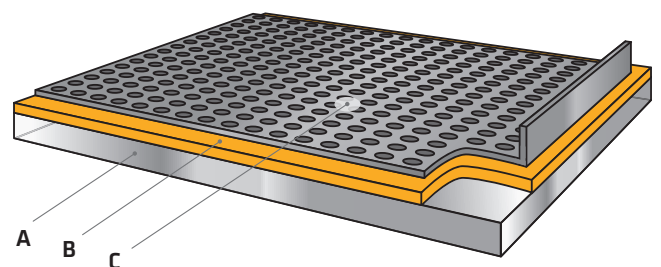
Panouri uriașe de 14 x 3,2 m pentru un mega proiect în USA sunt fabricate de Sedak GmbH&Co KG, Gersthofen, Germania cu un echipament semiautomat de aplicare a adezivului și de încadrare a casetelor.

Imagini echipament de aplicare și coperta față: René Müller Photographie/Sedak

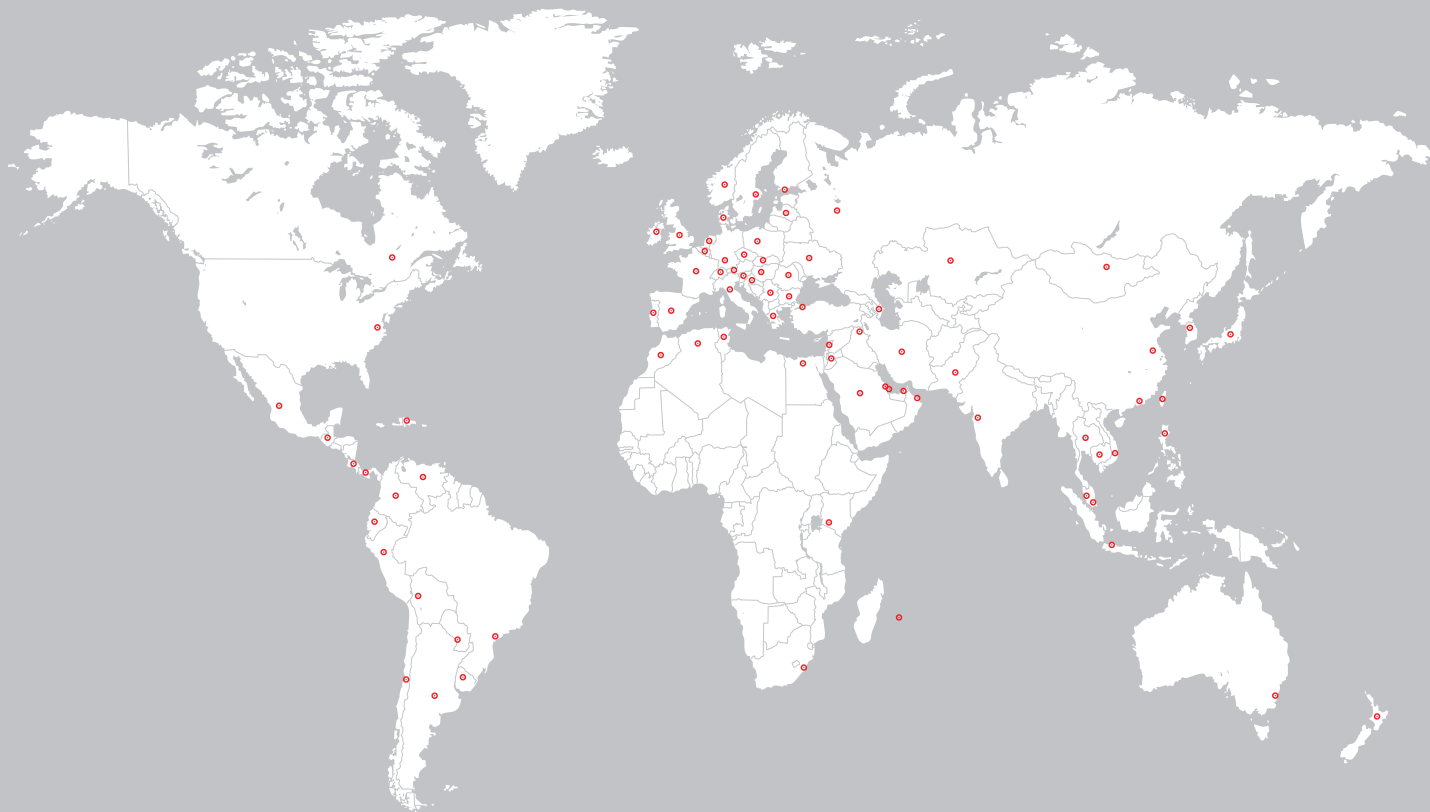
PRINCIPIUL FABRICĂRII GEAMULUI DE PARAPET LIPIT PE SUPRAFAȚĂ



- A Panou de sticlă
- B Silicon autonivelant Sikasil GS 687
- C Carcasă metalică



PARTENERUL TĂU LOCAL CU PREZENȚĂ GLOBALĂ



PENTRU MAI MULTE INFORMAȚII:

Despre soluțiile Sika pentru Fațade și Ferestre:

www.sika.com/ffi-downloads

DESPRE NOI

Sika AG cu sediul în Baar, Elveția, este o companie activă la nivel global în domeniul materialelor chimice speciale, deservind industria construcțiilor și industriile producătoare de componente auto, autobuze, camioane, trenuri, fațade, parcuri solare și eoliene. Compania elvețiană este lider în domeniul soluțiilor utilizate în procesele de sigilare, lipire, amortizare, consolidare și protecție a structurilor portante. Gama de produse Sika include aditivi pentru betoane, mortare speciale, sigilanti și adevizi, produse pentru izolare acustică și ranforsare structurală, sisteme de consolidări structurale, pardoseli industriale, sisteme de impermeabilizări și acoperișuri.

“ENEIA-GRUP” SRL

Reprezentant autorizat Sika pentru Republica Moldova

Moldova, mun. Chisinau str. Grenoble 128 of. 205.

Tel: +373 (22) 929088;

Mob: +373 60440024; +373 60440025

info@sikamoldova.md

www.sikamoldova.md

Se aplică condițiile noastre comerciale generale în vigoare.

Vă rugăm să consultați cu atenție fișele tehnice înainte de utilizare și aplicare.



BUILDING TRUST

