

Industry



Sisteme de Fatada Sika®

Fabricarea Fatadelor Lipite
Specificatii Tehnice

Sika®





Cuprins

Introducere

Fatade High-Tech	5
------------------	---

Tehnologii de fabricare a geamurilor

Lipiri structurale pe patru laturi	6
Lipiri structurale pe doua laturi	6
Fatade fixate mecanic	7
Fatade fara rame	7

Geam structural SG

Geam structural - design modular	8
Proiectarea si dimensionarea rostului	10
Adevarul din spatele formulelor	14
Componentele Sistemului de Fatada – Sticla si Metal	15
Sigilantii si adezivii siliconici	16

Geam izolator IG

Geam izolator IG - design modular	18
Calculul inaltimii de sigilare	20
Sigilare secundara pentru geam izolator	22
Geam izolator cu gaz inert	23

Sigilare exterioara rezistenta la intemperii WS

Proiectarea rostului	24
Sigilanti siliconici pentru exterior	24
Sigilanti pentru piatra naturala	26
Geamuri fara rame	28
Sigilare cu clasificare la foc	29

Impermeabilizarea la vapori

Sisteme de membrane pentru Fatade	30
-----------------------------------	----

Produse auxiliare

Tratarea suprafetelor	32
Solutii de curatat, Primer	32
Banda distantier	33

Centrele de Competenta pentru Fatade FCC

Managementul proiectului	34
Managementul calitatii	35
Proceduri de testare	36
Derularea proiectului	37
Glosar tehnic	38



Sistemele Sika pentru Lipirea si Sigilarea Fatadelor Expuse Conditiiilor Meteoclimatice





Solutii “High-Tech” pentru Fatade Perfecte

Arhitectura tinde catre inovatie. Catre idei creative care ne surprind de fiecare data. Peretii cortina reprezinta in mod particular o provocare pentru proiectanti, pentru ca acestia nu numai ca stau la baza structurii proiectului, dar trebuie sa indeplineasca anumite conditii foarte riguroase.

Arhitectura Creativa pentru Fatade

In dorinta de a imbina perfect aspectul estetic cu eficienta energetica, arhitectii apeleaza tot mai mult la constructii cu pereti cortina transparenti, simpli, dubli sau chiar fatade paralele. De asemenea, se pot face combinatii intre sticla si alte materiale de constructie, cum ar fi: piatra naturala, metalele, sau suprafete vopsite, oferind libertate maxima de creatie proiectantilor si arhitectilor.

Esteticul nu reprezinta insa cel mai important aspect dintr-o constructie. Fatadele si geamurile trebuie sa asigure stabilitate si durabilitate constructiei. Aceasta presupune o adeziune perfecta intre componente si folosirea unor sigilanti foarte elastici si rezistenti la intemperii. Sigilantii sili-conici indeplinesc aceste specificatii tehnice de top.

Pentru a satisface aceste cerinte, Sika ofera o gama larga de produse inovative pentru fatade, dupa cum urmeaza:

Gama **Sikasil®**. Adezivii si sigilantii din aceasta gama sunt personalizati pentru a indeplini cerinte specifice pentru diverse aplicatii: incepand cu lipiri structurale, fabricarea geamului izolator si sigilare rezistent la intemperii.

Membranele **SikaPlan®FJ** sunt ideale pentru impermeabilizarea la apa si vapori a rosturilor atat la peretii cortina, cat si la fatade ventilate.



26



27

Geam Structural Lipit pe Patru Laturi

Transparenta Optima

Geamurile structurale pot fi lipite atat pe doua cat si pe patru laturi, fiecare avand avantajele sale specifice. In general, pentru obtinerea unei eficiente energetice sporite se recomanda utilizarea geamurilor duble.

Aspect Impecabil fara Rame

Geamul structural lipit pe patru laturi este impresionant in primul rand datorita aspectului de monolit si a lipsei cadrului metalic. Toate cele patru laturi ale geamului sunt lipite de cadru cu adezivii siliconici

Sikasil® SG.

Modulele de geam prefabricat se lipesc pe structura metalica de sustinere, conferind fatadei aspectul unui geam neted si con-

tinuu. Sarcinile dinamice se transmit prin adezivul siliconic. Pentru a sustine sarcina statica a geamului se recomanda sustinerea mecanica, invizibila din exterior.

Avantajele Sistemului

- Aspect estetic placut, fara rame vizibile
- Datorita elasticitatii ridicate a adezivului, acesta distribuie in mod eficient si uniform incarcările catre cele patru laturi ale modului de geam.
- Distribuirea temperaturii este ideala pentru ca nu exista profile exterioare care sa creeze umbre. Aceast lucru diminueaza riscul spargerii geamului datorita variatiilor termice.
- Eficienta termica a fatadei este mai buna, deoarece nu exista elemente metalice exterioare si toate rosturile sunt sigilate.
- Curatare si intretinere usoara

Geam Structural Lipit pe Doua Laturi

Siguranta Optima

Fixare Mecanica

La sistemul de geam structural lipit pe doua laturi, numai doua laturi opuse sunt lipite pe structura (fie cele orizontale, fie cele verticale) cu adezivii siliconici din gama **Sikasil®**. Celelalte doua laturi sunt fixate mecanic cu ajutorul unor profile speciale.

Fixarea mecanica a celor doua laturi nu supraincarca laturile lipite. Intucât încovoierea geamului trebuie evitata, latimea minima a rostului trebuie sa fie cel puțin la fel ca la lipirile pe patru laturi.

Avantajele Sistemului

- Siguranta mecanica ridicata
- Adezivul siliconic si fixarea mecanica ajuta la distribuirea uniforma a sarcinilor dinamice
- Profilele metalice pot indeplini si rolul de elemente de design, imbunatatind aspectul exterior al cladirii.





28



29

Fatade Fixate Mecanic

Fatade Luminoase

Fixare Mecanica

La fatadele fixate mecanic, geamurile sunt atasate pe un sistem de cabluri sau pe grinzi metalice cu ajutorul unor elemente de prindere. Aceste elemente sunt fixate in gauri special prevazute cu ajutorul unor adezivi speciali. Modulele de geam pot fi simple, de exemplu, geam laminat pe exteriorul fatadelor duble sau unitati de geam izolator cu gaz inert si sigilare exterioara rezistenta la UV (**Sikasil®IG**).

Avantajele Sistemului

- Rezistenta mecanica ridicata
- Structuri cu greutate redusa

Pentru fixarea profilelor de prindere in orificiile geamului si distribuirea uniforma a tolerantelor de fabricatie va rugam sa sollicitati Fisa tehnica pentru gama **SikaAnchorFix®**.

Fatade fara Rame

Fara Cadru Vizibil

Geamuri de Inaltime Impresionante

Fatadele fara rame impresioneaza prin lipsa suportului si dimensiunile uriase ale unitatilor de geam.

Aceste fatade se aseamana cu geamurile structurale lipite pe doua laturi, cu deosebirea ca cele doua laturi orizontale sunt incastrate. Laturile verticale sunt lipite intre ele.

Avantajele Sistemului

- Aspect atractiv fara cadru vizibil
- Datorita elasticitatii mari, sigilantul siliconic transmite sarcinile uniform si eficient
- Distribuirea temperaturii este uniforma intrucat nu exista profile exterioare care sa creeze umbre, acest fapt reducand riscul spargerii geamului datorita variatiilor de temperatura.



Stock Exchange; Johannesburg, Africa de Sud



Zorlu Plaza, Istanbul, Turcia

Geam Structural – Arhitectura Sofisticata si Tehnologie Inovativa

Elementele de geam structural sunt supuse unor sollicitari mecanice ridicate. Acestea trebuie sa faca fata vantului, greutatii zapezii, dilatarilor termice si sa transfere permanent sollicitarile structurii de sprijin, pentru o perioada de timp indelungata.

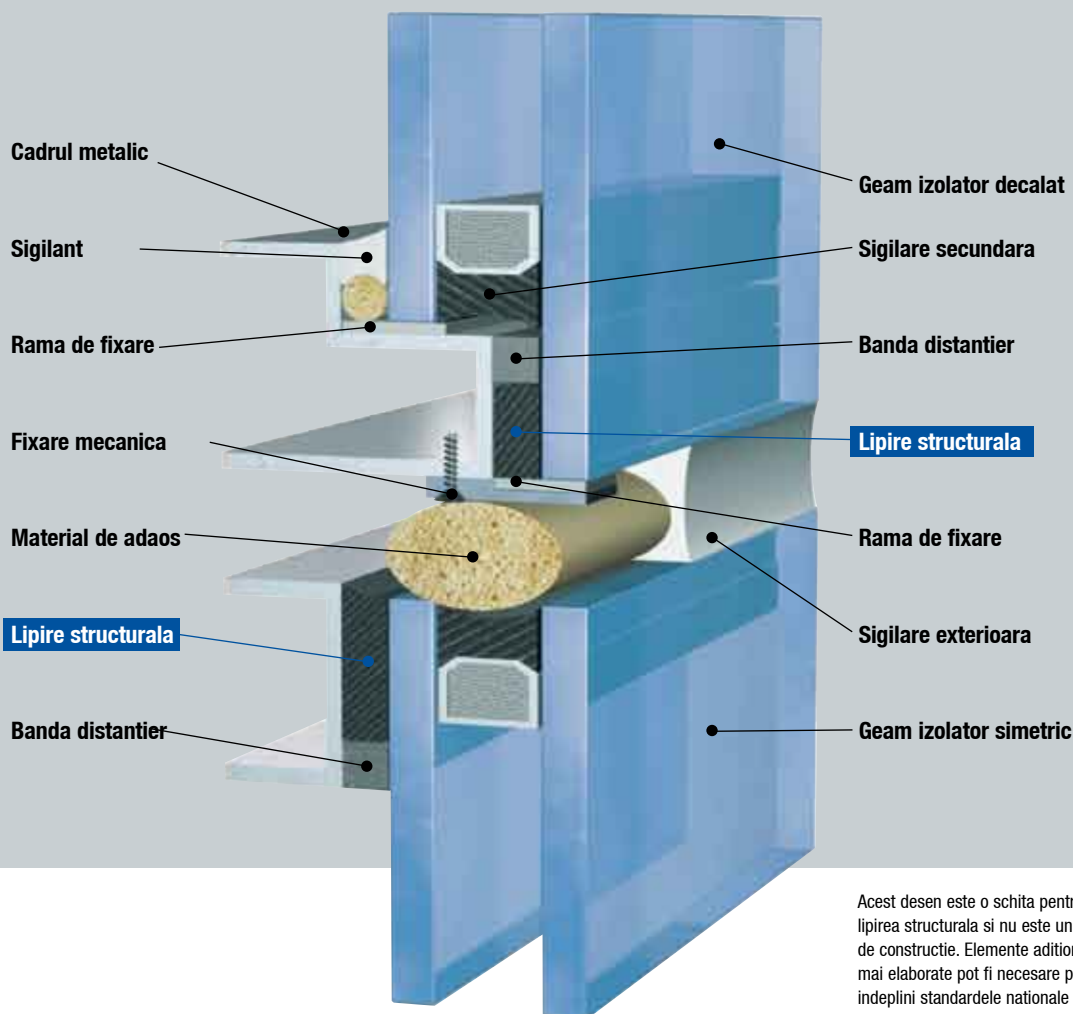
Produce Dedicat

Modulul de elasticitate ridicat al adezivilor si sigilantilor siliconici din gama **Sikasil®SG** ofera cele mai bune proprietati pentru diverse cerinte: Sigilantii rezistenti la intemperii, cu modul redus de elasticitate din gama **Sikasil®WS** preiau variatiile dimensionale si sigileaza eficient impotriva vantului si conditiilor meteorologice vitrege. Sigilarea elastica poate preveni efectele cutremurelor de amplitudine medie si joasa si a exploziilor provocate de bombe.

Constructii Durabile

Adezivii si sigilantii din gama **Sikasil®SG** sunt folositi pentru lipirea geamului structural pe suport metalic. Modulele de geam pot fi intr-un singur strat sau de tip geam izolator, pentru a realiza o excelenta izolare termica a fatadei si in acelasi timp o foarte buna protectie la corozie. Sticla cu diverse acoperiri poate furniza protectia necesara impotriva soarelui. O alta varianta de constructie cu geam izolator o reprezinta fatadele duble, unde partea exterioara este formata din module simple de geam. Rosturile elastice realizate cu **Sikasil®SG** amortizeaza deplasarea elementelor de constructie datorate variatiilor de temperatura, umiditatii, comprimarii elementelor de constructie, poluarii fonice, vantului sau vibratiilor.





Acest desen este o schita pentru lipirea structurala si nu este un model de constructie. Elemente aditionale, mai elaborate pot fi necesare pentru a indeplini standardele nationale pentru constructii sau cerinte specifice de proiect.

Constructie Economica

- Fatadele din geam structural au avantaje, atat tehnice cat si economice
- Modulele de geam prefabricat pot fi montate rapid si economic
 - O fatada eficienta, realizata cu geam izolator reduce pierderile de caldura, avand proprietati de izolare superioare
 - Avantajele incalzirii solare trebuie avute in vedere
 - Izolarea fonica este imbunatatita datorita modulelor de geam izolator si sigilantului elastic
 - Sunt usor de curatat, costuri mici de intretinere
 - Reparatiile se fac usor prin inlocuirea modulelor de geam izolator

Sisteme Integrate

- Realizarea unei fatade structurale este posibila daca sunt indeplinite anumite conditii:
- Calculul precis pentru dimensionarea rostului, pentru ca sistemul sa fie executat perfect pana la cel mai mic detaliu
 - Lipirea in fabrica a geamului, realizata cu acuratete maxima
 - Cadrul suport al constructiei trebuie sa se potriveasca perfect tipului de fatada
 - Sigilantii si garniturile utilizate rezistente la intemperii si conforme cu cele mai stricte standarde si reglementari internationale
 - Controlul calitatii realizat foarte riguros pentru fiecare produs in parte folosit la constructie, din faza de proiectare si pana la aplicarea propriu-zisa.



Aeroportul Barajas Madrid, Spain; Richard Rogers & Estudio Lamela

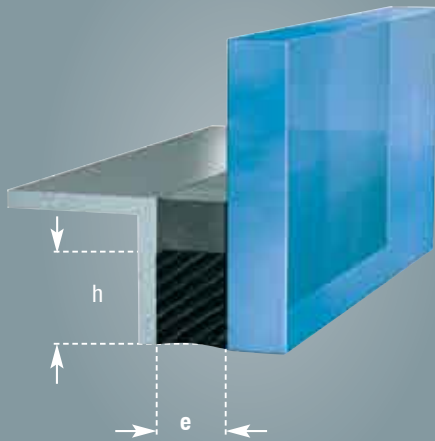
Proiectarea Corecta a Rostului este Esentiala

In lipirile structurale, cordonul de adeziv trebuie sa indeplineasca atat cerinte de natura estetica cat si tehnice si anume capacitatea adezivului silionic de a prelua miscarile partilor componente ale constructiei datorate variatiilor termice. Cordonul de adeziv trebuie sa combine forma cu functionalitatea.

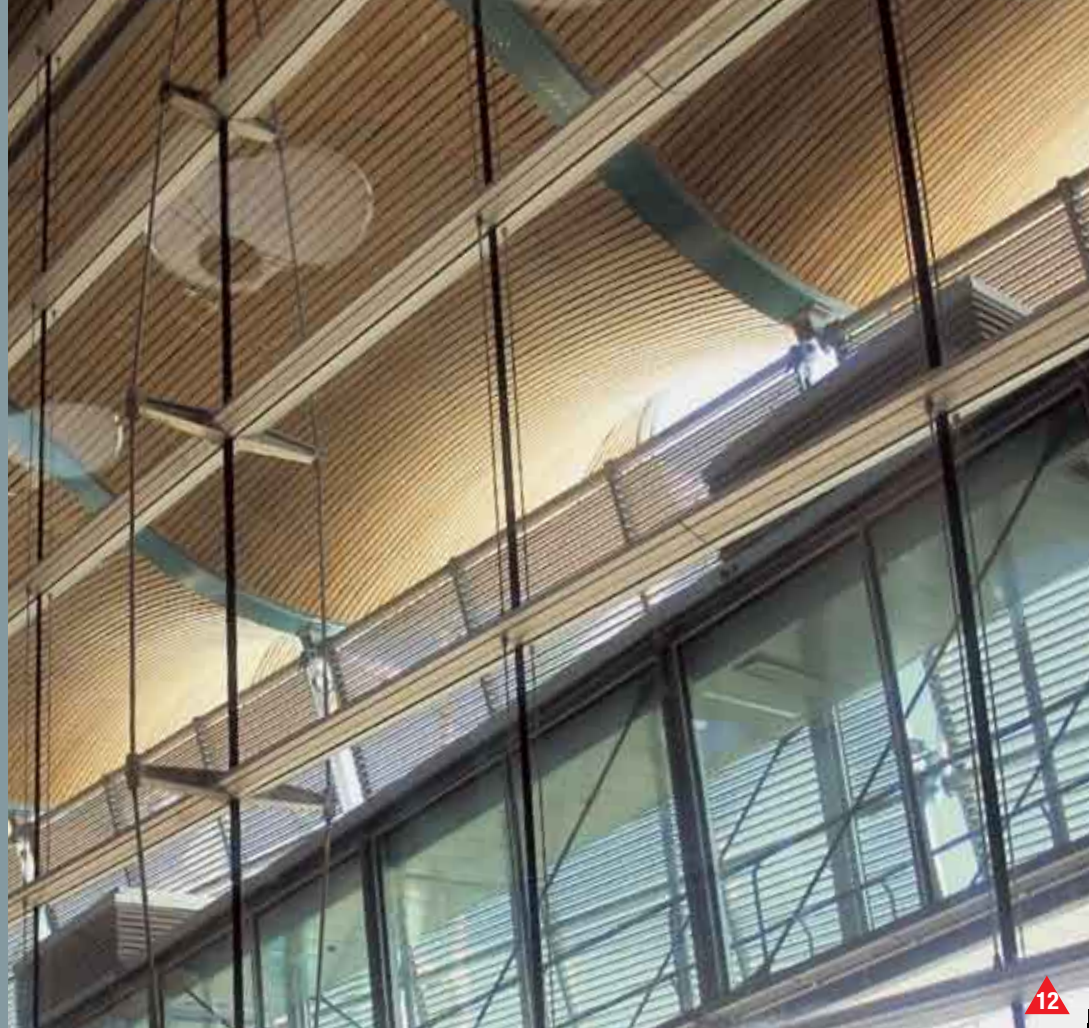
Important

Aspecte de luat in considerare:

1. Sigilantul trebuie sa preia forte de intindere si compresiune. Lipirea pe trei laturi trebuie evitata pentru ca va avea efecte negative asupra rostului (vezi fig. pag. 13).
2. Adancimea rostului h nu trebuie sa depaseasca 15 mm pentru **Sikasil®SG-18** si **Sikasil®SG-20**. Pentru rosturi de pana la 50 mm, folositi **Sikasil®SG-500**.
3. Raportul adancime/latime a rostului trebuie sa fie de cel putin 1:1 si de cel mult 1:3
4. Adancimea minima a rostului trebuie sa fie de 6 mm, indiferent de valoarea calculata.
5. Latimea minima a rostului este de 6 mm.
6. Intotdeauna rotunjiti prin adaugare valoarea calculata.
7. Rostul structural nu trebuie supus unor sarcini externe precum: presiuni datorate asezarii, contractare, fluaj, sau tensiuni permanente cauzate de garnituri etc.

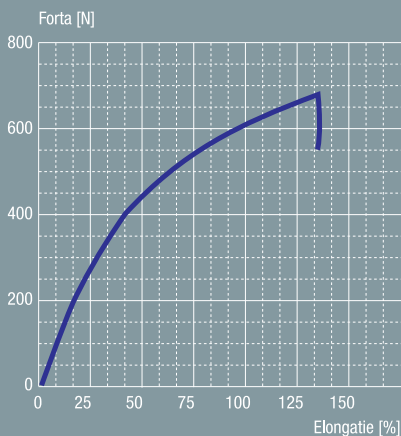


h adancimea rostului
e latimea rostului



Calculul Adancimii Rostului h

Diagrama de efort
Sikasil® SG-500



Adancimea rostului h functie de coeficientul de incarcare la vant in structurile sustinute:

$$h = \frac{a \times w}{2 \times \sigma_{dyn}}$$

- h = adancimea minima a cordonului de adeziv (mm)
- a = lungimea laturii scurte a panoului de geam; la geamurile cu dimensiuni neregulate se ia in calcul cea mai lunga latura a celui mai mic panou 1
- w = coeficientul de incarcare la vant maxim (kN/m²) (100 kp/m² = 1 kPa = 1 kN/m²)
- σ_{dyn} = solicitarea maxima suportata de adeziv pentru constructii sustinute (kPa)
Sikasil® SG-500: 140 kPa = 0.14 N/mm²
Sikasil® SG-20: 170 kPa = 0.17 N/mm²
Sikasil® SG-18: 170 kPa = 0.17 N/mm²

1) Daca dimensiunile modulelor de geam sunt de lungimi diferite atunci se ia in calcul lungimea cea mai mare.

Exemplul 1 (cu Sikasil® SG-500):

Coeficientul de incarcare la vant = 4.0 kN/m²
 Dimensiunea geamului: 2.5 m x 1.5 m
 Rezultat = 21.43 mm
 Adancimea de sigilare de cel putin 22 mm.

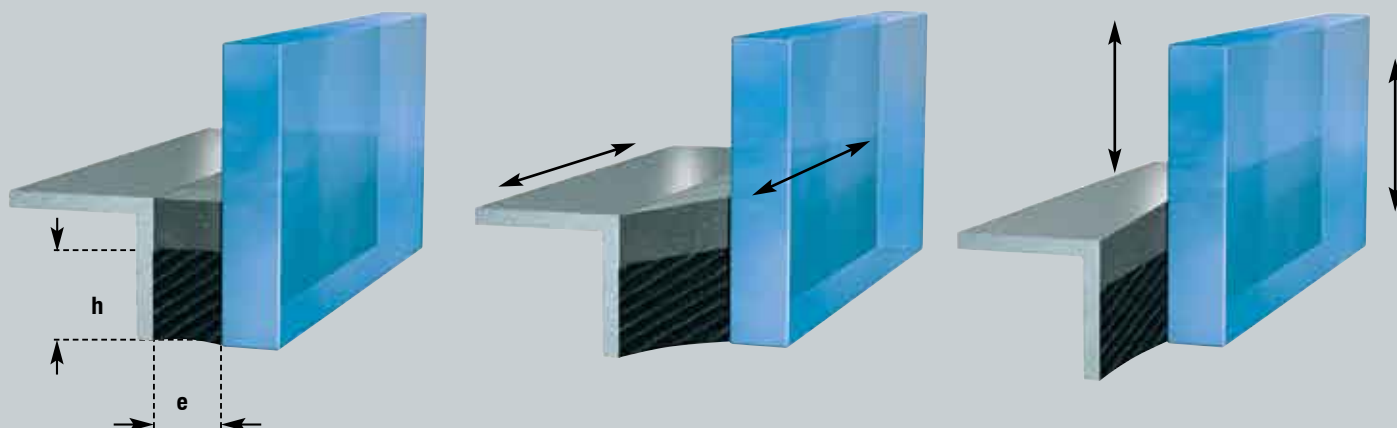
Adancimea rostului h functie de sarcina statica in structuri nesustinite:

$$h = \frac{G \times 9.81}{l_v \times \sigma_{stat}}$$

- h = adancimea minima a cordonului de adeziv (mm)
- G = greutatea modulului de geam (kg)
- l_v = lungimea cordonului vertical (m)
- σ_{stat} = solicitarea maxima suportata de adeziv pentru constructii nesustinite (kPa)
Sikasil® SG-500: 10.5 kPa = 0.0105 N/mm²
Sikasil® SG-20: 12.8 kPa = 0.0128 N/mm²
Sikasil® SG-18: 9.5 kPa = 0.0095 N/mm²

Exemplu 2 (cu Sikasil® SG-500):

Dimensiunea geamului: 3 m x 1 m x 12 mm
 Densitatea sticlei: 2.5 kg/dm³
 Rezultat: 14 mm



Dimensiunile initiale ale rostului
(h = adancimea rostului, e = latimea rostului).

In afara de solictarea la intindere, adezivul preia si solictari de forfecare in toate directiile.

Calcularea Latimii Rostului e

In orice constructie cu geam structural, cordonul de adeziv este supus unor deplasari considerabile. Pentru proiectarea rostului trebuie sa se aiba in vedere ca acesta sarcina sa nu fie excesiva.

Criterii pentru Calculul Latimii Rostului e

- Dimensiunile elementelor
- Diferentele maxime de temperatura care pot aparea
- Coeficientii de dilatare termica a materialelor care vor fi lipite
- Valoarea estimativa a latimii cordonului e este jumatate din valoarea adancimii si minim 6 mm

Retineti

1. Orice cauza care poate provoca deplasarea rostului trebuie luata in calcul:
 - efectele termice datorate diferentei coeficientului de dilatare termica dintre sticla si structura cadrului suport. Daca dimensionarea rostului a fost proiectata sa fie aceeasi pentru intreg proiectul de constructie, trebuie luata valoarea pentru cel mai mare geam.
 - Alte cauze pot fi: contractia materialelor, compresiunea sau alte solictari locale
2. Luati in calcul toate tolerantele, fie ca este vorba de tolerante pentru geam taiat sau metal, sau tolerante la montare
3. Temperatura de lucru trebuie sa fie intre 15 °C si 140 °C
4. Evitati aplicarea sigilantului pe trei laturi pentru a nu restrictiona deplasarea rostului.

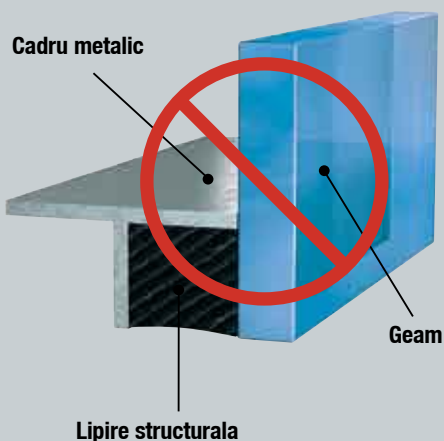
1. Deformarea Geamului Structural SG

$$\Delta l_{v,h} = l_{v,h} \times [(\alpha_f \times \Delta T_f) - (\alpha_g \times \Delta T_g)]$$

La calcularea deformarii laturilor unitatii de geam, trebuie sa se ia in considerare diferentele coeficientilor de dilatare termica ale geamului si cadrului suport (variatia de temperatura induce solictari de forfecare in cordonul de adeziv).

- $\Delta l_{v,h}$ = variatie de lungime (mm)
 l_v = lungimea laturii verticale a modulului de geam (mm)
 l_h = lungimea laturii orizontale a modulului de geam (mm)
 T_f = diferenta medie de temperatura a ramei (aprox. 30 – 60 K)
 T_g = diferenta medie de temperatura a geamului (aprox. 30 – 60 K)
 α_f = coeficientul de dilatare termica al cadrului (aluminiu: $23.8 \times 10^{-6} K^{-1}$, otel: $12 \times 10^{-6} K^{-1}$)
 α_g = coeficientul de dilatare termica a sticlei $9 \times 10^{-6} K^{-1}$





Este fundamental sa se evite lipirea pe trei laturi.



Chater House, Hong Kong, China

2. Variatia Totala de Lungime

$$\Delta l = \sqrt{\Delta l_v^2 + \Delta l_h^2}$$

Din calculul deformatiilor laturilor lungi si scurte rezulta variatia totala de lungime conform teoremei lui Pitagora.

Δl = variatia totala de lungime
 v = latura verticala
 h = latura orizontala

3. Calculul Latimii Minime a Cordonului e

$$e \geq \frac{\Delta l}{\sqrt{2c + c^2}}$$

Adezivii siliconici **Sikasil®SG** permit o alungire maxima de 12.5% ($c = 0.125$). Alungirea sau contractarea totala nu trebuie sa depaseasca 25%. Cu aceste restrictii latimea rostului se poate calcula.

Aceasta metoda de calcul este conforma cu standardele ASTM C1401.
 EOTA ETAG Nr.002 (2004) Anexa 2 prezinta o alta metoda de calcul pe baza modulului de forfecare.

Pentru consultanta in dimensionarea rostului contactati Sika Romania sau Centrul de Competenta pentru Fatade.

Exemplul 3:

Dimensiunea geamului: 2.5 m x 1.5 m
 (vezi exemplul 1)

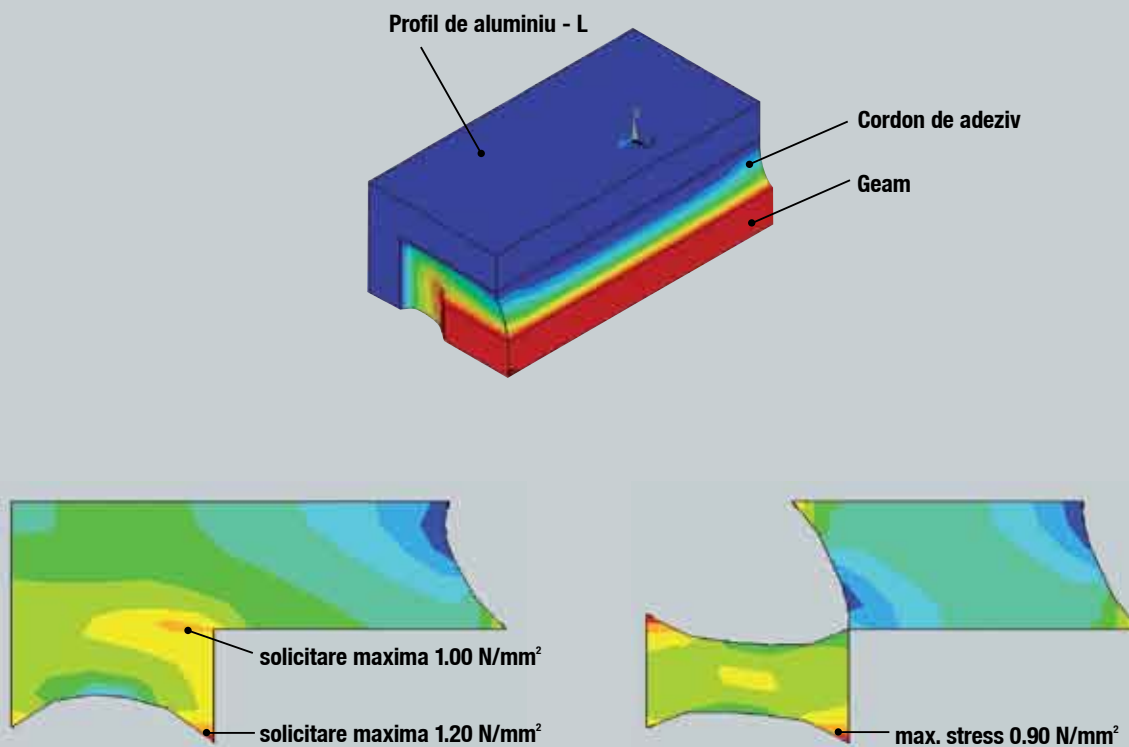
Diferenta de temperatura a cadrolui de Al: 60 K

Diferenta de temperatura a geamului: 30 K

Alungire maxima: 12.5% ($c = 0.125$)

Rezultat: $e \geq 6.56$ mm

Deoarece raportul dintre adancimea de sigilare h (22 mm, conf. exemplului 1) si latimea cordonului de adeziv trebuie sa fie mai mica de 3:1, latimea minima trebuie sa fie 7,33 mm. Se recomanda alegerea unei benzi distantier de 8 mm grosime.



Exemplu pentru Analiza cu element finit: Rosturile in forma de L necesita o atentie deosebita datorita contractorilor de efort ce apar in colturi (stanga). Utilizarea unui cordon de spuma reduce solicitarile cu mai mult de 30% (dreapta).

Adevarul din Spatele Formulelor

Utilizarea Metodei Elementului Finit

Proiectarea rosturilor devine tot mai complexa in conditiile in care dimensiunile rostului sunt tot mai mici iar suprasarcinile si deplasările ating limite extreme.

Specialistii nostri de la Centrul de Competenta pentru Fatade din Elvetia imbină tendintele si inovatiile arhitecturale tot mai complexe cu metode de ultima generatie, cum ar fi metoda elementului finit.

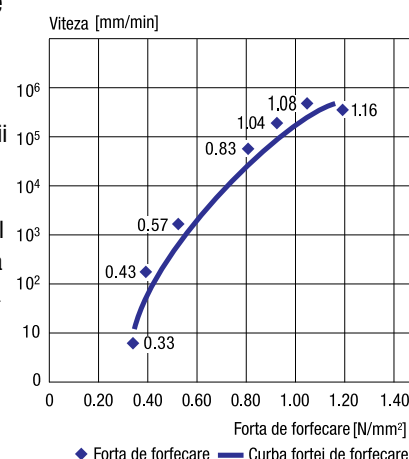
Teste de Mare Viteza pentru Simularea Explosiilor Provocate de Bombe si Rezistenta la Efectele Uraganelor

Datorita faptului ca Sika este unul dintre liderii mondiali de pe piata auto si din industria transporturilor, testele de viteza realizate in laboratoarele de inalta tehnologie sunt la nivel foarte ridicat. Inainte de testarea rezistentei la explozii provocate de bombe sau rezistenta la uragane, Sika masoara in laboratoarele sale impactul asupra adezivilor si sigilantilor la scara mica. In functie de aceste rezultate calculam dimensiunea rostului.



Echipament de testare a impactului cu pendul (ISO 11343) pentru viteze între 1.1 m/s – 5,24 m/s la temperaturi între – 50 °C și 80 °C. Intrucat sticla se deformeaza cu o viteza de maxim 4 m/s, aceste conditii sunt proprii simulării unei explozii provocata de bombe.

Rezistenta la forfecare functie de viteza



Cu cat viteza de impact este mai mare, cu atat solicitarea asupra cordonului de adeziv este mai mare, deci coeficientul de siguranta este mai mare.



80 si 100 Victoria Street Londra, UK; EPR Architects

Componentele Sistemului de Fatade - Geamul si Cadrul Metalic

Geamul

1. Geamul Float

Geamul float este in general potrivit pentru toate sistemele de fatada lipite. Pentru a diminua efectele negative rezultate in urma spargerii geamului va recomandam folosirea geamului laminat (cu polivinil butiral, PVB sau rasini de turnare). Adezivii si sigilantii din gama **Sikasil®SG** asigura o adeziune optima pentru geam securizat fara a mai fi necesara efectuarea unor teste suplimentare. In situatia in care se foloseste geam laminat va recomandam sa efectuati teste suplimentare de compatibilitate.

2. Acoperiri Piroolitice pentru Geam Reflexiv (Acoperiri Dure)

Straturile de acoperire ale geamului imbunatatesc izolarea termica a fatadei si, de asemenea, confera un aspect estetic placut. Acoperirile pirolitice cu oxizi de metal sunt ideale pentru geamul structural pentru ca rezista la intemperii.

Pentru adezivii siliconici din gama **Sikasil®SG** se ofera garantie pentru adeziune dupa efectuarea de teste individuale.

3. Acoperiri Magnetron pentru Sticla de Joasa Emisivitate (lowE) (Acoperiri Usoare)

Aceste acoperiri contin metale pretioase (ex. argint) si de obicei nu sunt destul de rezistente pentru a fi folosite pentru lipiri structurale. Daca este nevoie, inlaturati stratul de acoperire pe zona care va fi lipita. Trebuie realizate teste de adeziune pe suprafata pe care s-a realizat abraziunea, intrucat in urma acestui procedeu au rezultat modificari ale suprafetei. Va rugam sa respectati instructiunile producatorului de geam.

4. Acoperiri Ceramice

Acoperirile ceramice sunt utilizate indeosebi in zona cu parapet. Aceste acoperiri se realizeaza pe marginea geamului in zona care va fi lipita si au culoare diferita fata de restul geamului. Adezivii siliconici din gama

Sikasil®SG si-au dovedit eficacitatea in numeroase proiecte si teste conforme cu Nomenclatorul European pentru lipiri structurale ale geamului (EOTA ETAG Nr. 002). Deoarece compozitia acoperirilor poate varia foarte mult, pentru oferirea garantiei trebuie realizate teste pentru fiecare proiect in parte.

Cadrul Metalic

Cadrul metalic este realizat in principal din urmatoarele materiale:

Aluminiu anodizat Aluminiu vopsit in camp electrostatic Otel inoxidabil

Sigilantii siliconici **Sikasil®SG** adera foarte bine pe aceste materiale, insa Sika realizeaza teste pentru fiecare proiect in parte.

Sikasil®Primer-790 imbunatatesc adeziunea pe materiale mai dificile.

Sikasil®	SG-18	SG-20	SG-500
Compozitie	monocomponent	monocomponent	bicomponent
Mecanism de intarire	neutru	neutru	neutru
Aplicare	cu pistol pentru cartuse si unipackuri	cu pistol pentru cartuse si unipackuri	echipament de mixare
Montarea elementelor lipite	dupa 2 - 4 saptamani ¹	dupa 2 - 4 saptamani ¹	dupa 3 - 5 zile ¹
Adancimea maxima a rostului [mm]	15	15	50
Timp de peliculizare/Timp de lucru (23°C/50% umiditate rel.) [min]	~ 30	~ 15	~ 40 – 90
Elasticitate permanenta [intre °C]	-40 la +150	-40 la +150	-40 la +150
Duritatea Shore A ²	~ 44	~ 39	~ 44
Rezistenta la intindere ³ [N/mm ²]	~ 1.06	~ 1.20	~ 0.95
Modul de elasticitate la 100% alungire ³ [N/mm ²]	~ 0.81 (50%)	~ 0.90 (100%)	~ 0.95 (100%)
Elongatia la rupere [%]	~75	~180	~100
Coeficient de siguranta [N/mm ²]	0.17	0.17	0.14

1) Depinde de dimensionarea rosturilor si de conditiile mecanismului de intarire, 2) ISO 868, 3) ISO 8339-A.
Aceste date sunt oferite in scop informativ. Pentru informatii tehnice despre produse va rugam sa consultati cele mai recente fise tehnice.

Adezivii Siliconici Sikasil® SG – Sisteme cu Avantaje Specifice

Lipiri Structurale

Sika a dezvoltat siliconi mono si bicomponenti pentru lipiri structurale si aplicatii cu geamuri izolatoare, cu avantaje specifice pentru fiecare sistem in parte. Ambele tipuri de sisteme au avantaje specifice in functie de tipul aplicatiei, oferind calitate si siguranta maxime.

In plus se caracterizeaza prin:

- Rezistenta mare la forfecare**
- Rezistenta mare la rupere**
- Elasticitate ridicata**
- Contractare redusa in timpul intaririi**

Sikasil®SG-18

- Adeziv structural monocomponent
- Mecanism de intarire neutru
- Aplicabil imediat
- Rezistenta mecanica ridicata
- Modul de elasticitate ridicat
- Rezistent la radiatiile UV si la intemperii

Sikasil®SG-20

- Adeziv structural monocomponent
- Mecanism de intarire neutru
- Aplicabil imediat
- Fara miros
- Rezistenta mecanica foarte ridicata, combinata cu elasticitate ridicata
- Rezistent la radiatiile UV si la intemperii

Sikasil®SG-500

- Adeziv structural bicomponent
- Aplicare cu echipament de mixare
- Mecanism de intarire neutru
- Vulcanizare rapida si in profunzime
- Rezistenta excelenta la radiatii UV si la intemperii
- Rezistenta mecanica ridicata





Pfizer Headquarters, Walton Oaks, Surrey, UK

Reglementari Internationale si Standarde

O varietate larga de standarde au fost stabilite in lumea intreaga. Cele mai importante sunt:

In Europa

EOTA ETAG Nr. 002-2004: un ghid de aplicatii si testari ale adezivilor pentru lipiri structurale; acest sistem este adoptat de majoritatea statelor din U.E., respectandu-se totodata si reglementarile locale.

CSTB 3488: stadardele franceze ale adezivilor pentru lipiri structurale

In SUA

ASTM C 1184: Standarde specifice pentru lipiri structurale.

ASTM C 1401: Ghid de aplicare a adezivilor pentru lipiri structurale

In China

GB 16776-2005: Standarde si specificatii pentru adezivii structurali, au la baza standardele ASTM C 1184.

In tarile care nu au propriile standarde pentru lipiri structurale se aplica de obicei: ASTM C 1184 sau EOTA ETAG Nr. 002.

Magazinul Peek & Cloppenburg, Cologne, Germany, Renzo Piano Building Workshop

Izolare termica inclusa

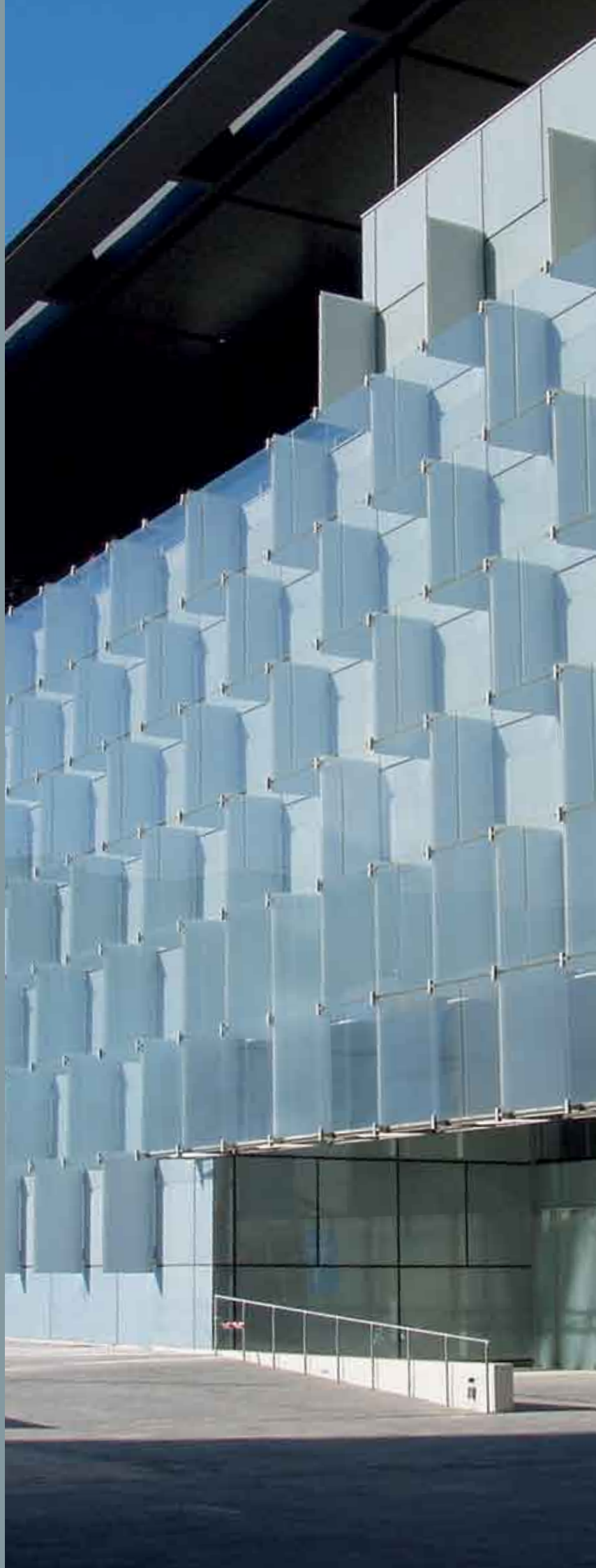
Fatadele reprezinta elementul principal pentru pastrarea echilibrului energetic al unei cladiri. Izolarea termica deosebita datorata unitatilor de geam izolator dublu sau triplu ajuta la diminuarea costurilor cu incalzirea sau racirea unei cladiri. Aerul din interiorul unitatilor de geam izolator este un slab conductor termic si are, prin urmare, rolul de izolator intre interiorul si exteriorul cladirii.

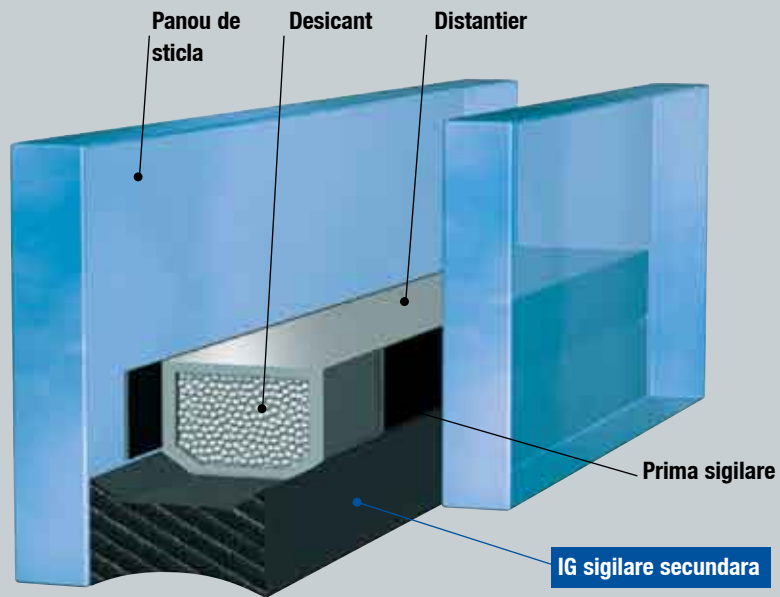
Constructia geamului se realizeaza in principal cu distanriere din aluminiu sau din otel inoxidabil ce contin desicant, sau materiale termoplastice; ca sigilare primara se foloseste poliizobutilena (PIB) si pentru sigilare secundara se foloseste siliconul. Numai sigilantii siliconici cu modul de elasticitate ridicat pot fi folositi pentru sigilare secundara la fabricarea geamului structural. Sigilantii siliconici din gama **Sikasil®IG** au fost conceputi special pentru a indeplini cerintele specifice pentru lipirea geamurilor izolatoare si sunt caracterizati prin urmatoarele proprietati:

Rezistenta la radiatia UV si la intemperii

Durabilitate

Compatibilitate cu celelalte componente





Geamul Izolator – Reduce Costurile Energetice

Sisteme Integrate

La lipirea geamurilor izolatoare este deosebit de important ca vaporii de apa sa nu patrunda intre panourile de sticla, deoarece se vor condensa sub forma de apa pe geamurile reci. Pentru a se evita acest lucru, pe intreaga durata de viata a unui geam izolator se va realiza un sistem de dubla sigilare:

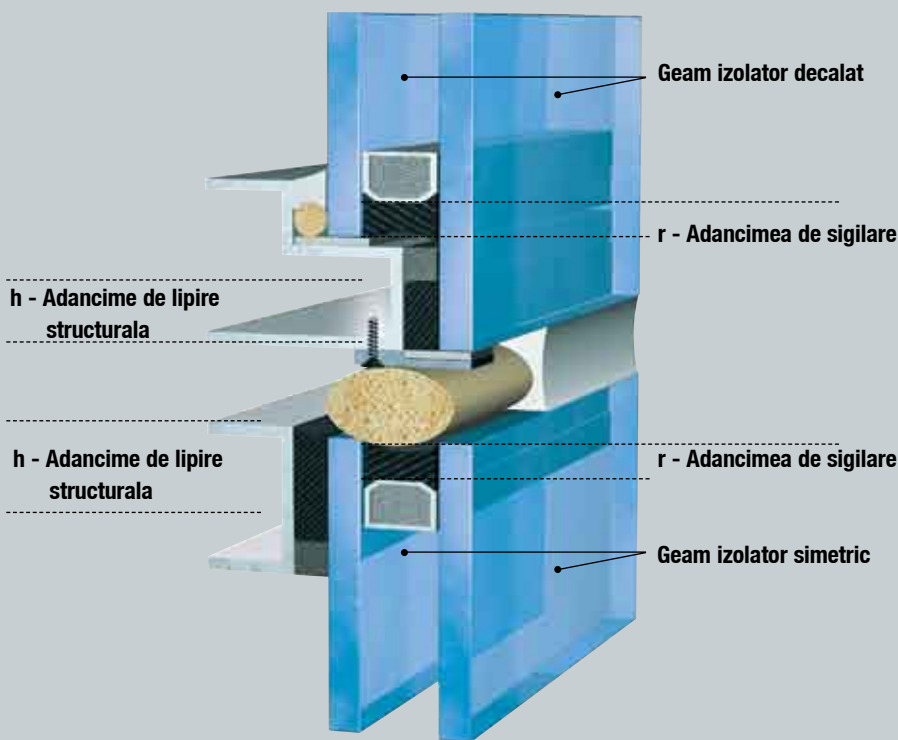
– Distantierele din aluminiu, otel inoxidabil sau materiale termoplastice (conductivitate termica mica) asigura spatiu necesar intre

panourile de sticla.

– Desicantul absoarbe umiditatea ce patrunde prin sigilant

– Primul sigilant din poliizobutilena are rolul de a proteja impotriva umezelii si a minimiza pierderile de gaz in cazul geamurilor izolatoare cu gaze nobile (argon, cripton).

– Cel de-al doilea sigilant lipeste cele doua unitati de geam, asigura stabilitate mecanica si are rol de bariera de vaporii.



Geam izolator decalat

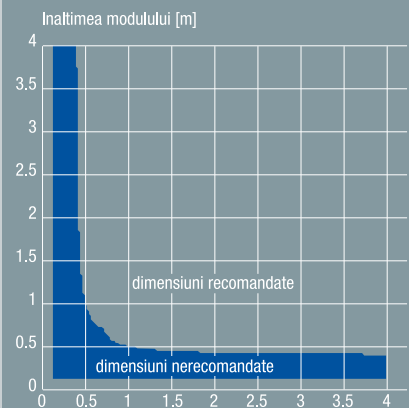


Fig. 1 Pentru inaltimea de Latimea modulului [m] sigilare se iau in calcul doar sarcinile datorate conditiilor meteoclimatice

Geam izolator simetric

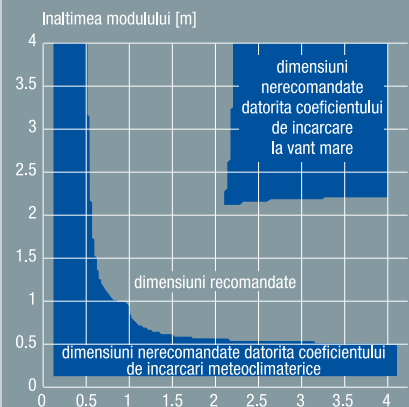


Fig. 2 Pentru calculul inaltimei Latimea modulului [m] de sigilare se iau in calcul conditiile meteoclimatice si coeficientul de incarcare la vant

Calcularea Adancimii de Sigilare - Detalii

Calcularea Adancimii de Sigilare pentru Geam Izolator Decalat

Adancimea de sigilare - r pentru panoul interior se calculeaza avandu-se in vedere numai incarcările climatice, atunci cand panoul interior este sustinut. Va recomandam sa trimiteti valorile calculate la FCC pentru verificare. Valoarea r trebuie sa fie de minim 6 mm.

Geam Izolator Simetric

Pentru geamurile izolatoare sustinute mecanic la fatadele structurale, panoul exterior este sustinut de sigilantul secundar.

Adancimea minima de sigilare este calculata pentru cele doua cazuri: A si B (vezi formulele din dreapta).

Suport tehnic de la Centrele de Competenta pentru Fatade

Pentru calcule exacte ale adancimii de sigilare va rugam contactati unul dintre Centrele de Competenta pentru Fatade.

Important

Lipirea structurala a modulelor de geam izolator pe structuri nesustinite nu este recomandata datorita eforturilor mari din sigilantul secundar. Se recomanda contactarea CCF Elvetia.

Model de calcul a adancimii de sigilare pentru geam izolator simetric conform normelor EOTA ETAG 002-2004

A) Cand grosimea panoului exterior este mai mare decat cea a panoului interior:

$$r = \frac{a \times w}{2 \times \sigma_{dyn}}$$

B) Cand grosimea panoului exterior este mai mica decat cea a panoului interior:

$$r = \frac{a \times w}{4 \times \sigma_{dyn}}$$

r = adancimea de sigilare a geamului izolator (mm)
a = cea mai mare latura mica a modulului de geam (mm)
w = coeficient de incarcare la vant maxim (kN/m²)
σ_{dyn} = solicitarea maxima suportata de adeziv pentru constructii sustinute Sikasil®IG-25: 140 kPa = 0.14 N/mm²

Cele mai simple calcule au in vedere numai incarcarea la vant. Standardele EOTA ETAG 002-2004 recomanda sa se ia in considerare incarcările climatice, de ex. pentru panouri de sticla de dimensiuni mici sau panouri groase.



Influenta grosimii geamului asupra inaltimii de sigilare

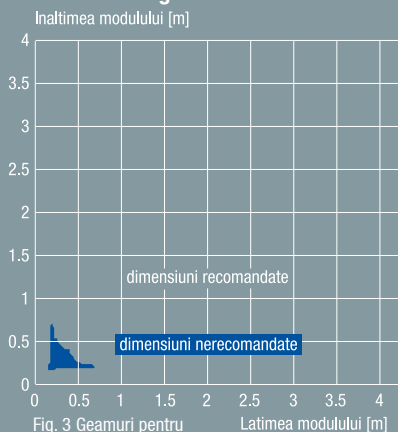


Fig. 3 Geamuri pentru locuinte rezidentiale: 4/12/4 mm, p.: 12 kPa
Inaltime de sigilare: 6 mm
Inaltimea modulului [m]

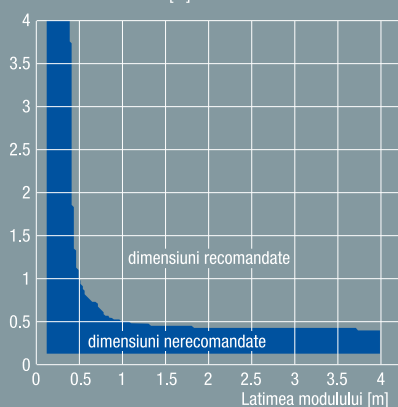


Fig. 4 Geamuri pentru constructii civile si industriale cu regim de inaltime mare; Geam: 6/12/6 mm, p.: 20 kPa
Inaltime de sigilare: 6 mm

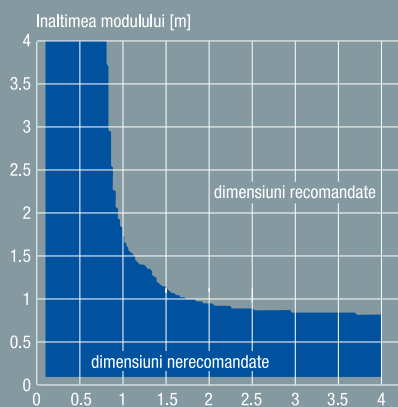


Fig. 5 Geamuri de protectie 10/12/8 + 8 mm, p.: 20 kPa
Inaltime de sigilare: 6 mm

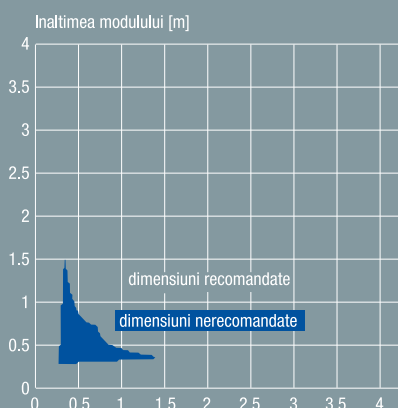
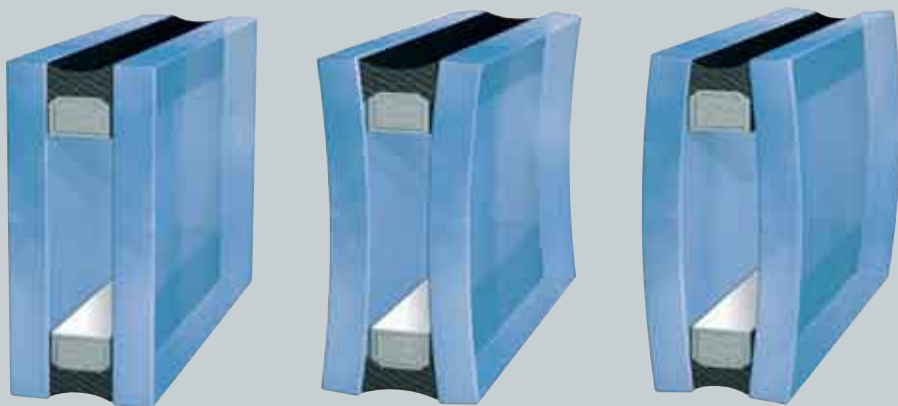


Fig. 6 Geamuri de protectie: 10/12/8 + 8 mm, p.: 20 kPa
Inaltime de sigilare 18 mm

Fig. 7 Efectul de pompare datorat conditiilor meteoclimatice



Influente exterioare standard

Presiune atmosferica mare, temperatura scazuta

Presiune atmosferica scazuta, temperatura ridicata

Influenta Conditiei Meteorologice Asupra Geamului Izolator

In special pentru geamurile mici sau cu forme atipice, pentru calcularea exacta a adancimii de sigilare se vor respecta urmatoorii patru pasi:

1. Calculul Presiunii Izocore p_0

Presiunea izocora este cauzata de diferenta maxima de temperatura estimata ΔT , diferenta de presiune Δp_{atm} si diferenta de altitudine ΔH a fabricii in care a fost produs geamul izolator si cea de la locul de montaj.

O valoare medie a p_0 de 16 kPa trebuie luata in calcul. Pentru schimbari extreme de temperatura sau altitudine, valoarea p_0 trebuie calculata dupa formula de mai jos.

2. Estimarea Curbarii Geamului

Funcție de valoarea p_0 , curbarea panoului de sticla se calculeaza prin diverse metode:

(ex. metoda "Plate" sau Timoschenko). Curbarea este influentata de grosimea panoului de sticla si de dimensiunile acestuia. (vezi Fig. 4 si 5). Panourile de dimensiuni mici si cu grosime mare a sticlei necesita adancimi de sigilare mari (vezi Fig. 6, de ex. pentru geam izolator de 0.75 x 0.75 m: adancimea minima de sigilare este de 18 mm).

3. Presiunea Interna Reala

Cresterea volumului datorita curbarii geamului reduce presiunea izocora la valoarea reala. Efectul de pompare cauzat de conditiile meteoclimatice este prezentat in Imaginea 7.

4. Incarcarea Totala Asupra Sigilarii Secundare

Suma dintre incarcările datorate conditiilor meteoclimatice si coeficientul de incarcare la vant, reprezinta incarcarea totala ce actioneaza asupra sigilarii secundare (vezi Fig. 1 si 2).

$$p_0 = (\Delta T \times 0.34 \text{ kPa} / \text{K}) + \Delta p_{atm} + (\Delta H \times 0.012 \text{ kPa/m})$$

Produs	Sikasil® IG-16	Sikasil® IG-25	Sikasil® IG-25 HM
Mecanism de intarire	silicon neutru	silicon neutru	silicon neutru
Compozitie	monocomponent	bicomponent	bicomponent
Aplicare	cu pistol de aplicare pt. cartuse sau unipackuri	echipament de mixare	echipament de mixare
Inaltimea max. de sigilare [mm]	~ 15	~ 50	~ 50
Aplicatii:			
- Geam izolator	x	x	x
- Geam izolator simetric pentru fatade structurale		x	x
- Geam izolator decalat pentru fatade structurale	x ³⁾	x	x
- Geam izolator pentru fatade structurale lipite pe doua laturi	x	x	x
- Geam structural pentru fatade fixate mecanic	x ³⁾	x	x
- Geam izolator cu gaz inert			x
Timp de peliculizare/timp de lucru (23°C/50% umiditate relativa) [min]	~ 25	~ 90	~ 110
Elasticitate permanenta [intre°C]	- 40 to +150	- 40 to +150	- 40 to +150
Duritate Shore A ¹	~ 45	~ 42	~ 60
Rezistenta la intindere ² [N/mm ²]	~ 0.87	~ 0.90	~ 1.12
Modul de elasticitate la 100% elongatie ² [N/mm ²]	~ 0.83 (50%)	~ 0.90	~ 0.95 (50%)

1) ISO 868, 2) ISO 8339-A, 3) Daca sigilantul are functie de sigilant secundar, se va folosi Sikasil IG-25. Aceste date sunt oferite in scop informativ. Pentru informatii tehnice despre produse va rugam sa consultati cele mai recente fise tehnice.

Sigilantii Secundari Sikasil® IG – Rezistenti la Radiatia UV si cu Durata Mare de Viata

Performante Adaptate

Sigilantul este ales in functie de cerintele specifice pentru fiecare modul de geam izolator. Sika ofera sigilanti din gama **Sikasil® IG** pentru cea de-a doua sigilare. Acesti sigilanti se caracterizeaza nu numai prin proprietati excelente de lipire si aplicare dar si prin rezistenta deosebita la radiatiile UV. Acest fapt permite realizarea de constructii durabile, cu o calitate a executiei constanta.

Sikasil®IG-16

- Monocomponent pentru cea de-a doua sigilare
- Mecanism de intarire neutru
- Aplicabil imediat
- Proprietati de aplicare excelente
- Rezistenta mare la radiatia UV si la intemperii
- Se preteaza pentru lipirea modulelor de geam izolator decalat la peretii cortina

Sikasil®IG-25

- Sistem bicomponent pentru a doua sigilare
- Aplicare cu echipament de mixare
- Proprietati de aplicare excelente (dozare si utilizare)
- Rezistenta mecanica ridicata
- Se poate folosi la lipiri structurale
- Rezistenta la radiatia UV si la intemperii
- Rezistenta ridicata la apa si umezeala
- Se preteaza pentru lipirea tuturor modulelor de geam izolator

Standarde Utilizate

Testele impuse de standardele internationale trebuie sa garanteze ca unitatile de geam izolator vor avea o durata de viata de minim 10 ani. Testele climatice se realizeaza pe module de geam izolator de dimensiuni mici, care sunt supuse unor conditii climatice ciclice si se testeaza permeabilitatea la vaporii de apa (temperatura de condensare).

Cele mai importante standarde sunt:

- EN1279, Geam pentru constructii - module de geam izolator
 - Partea 1, generalitati, tolerante, descrierea sistemului
 - Partea a 2-a, penetrarea vaporilor de apa
 - Partea a 3-a, rata pierderii de gaz
 - Partea a 4-a, proprietatile fizice ale sigilantului
 - Partea a 5-a, evaluarea conformitatii
 - Partea a 6-a, controlul calitatii in fabrica
- ASTM E 773, ASTM E 774
EN13022 si EN15434:
Standarde pentru lipirea structurala a geamurilor izolatoare la peretii cortina.



SikaGlaze®IG-50

poliuretan

bicomponent

echipament de mixare

~50

x

x

~30

-40 la +90

~50

~1.5

~0.98



Turnurile Highlight, Munhen, Germania; Murphy/Jahn

Sikasil® IG-25 HM si SikaGlaze® IG-50 – Economie de Energie la Geamuri cu Gaz Inert

Geam Izolator cu Gaz Inert

Pe langa acoperirile sticlei si gazele inerte introduse in spatiul dintre panourile de sticla, au rolul de a reduce pierderile de caldura. Prin introducerea argonului, coeficientul de izolare termica a unei unitati de geam poate fi redus cu 0.3 W/m²K. Acesta determina o reducere a costurilor cu carburantii de pana la 3l pe an pe metru patrat de geam al fatadei si reducerea de pana la 4 ori a costurilor energetice pentru sistemele de racire a cladirilor. Pentru fatadele realizate din unitati mari de geam, aceasta determina nu numai o reducere a costurilor energetice, dar si o importanta reducere a dioxidului de carbon si efectului de sera.

Rata ridicata de difuzie a argonului in silicon a impiedicat folosirea acestuia in sistemele de geam izolator. Curbarea geamului datorita schimbarilor de temperatura si presiune (pag. 21, Fig. 6) si datorita comportamentului non-elastic al PIB duce la pierderi importante prin sigilarea primara si la pierderi mari prin silicon.

Sigilantul siliconic pentru geam izolator **Sikasil®IG-25 HM** face posibila fabricarea geamului izolator cu argon in conformitate cu Normele Europene: EN1279 partea a 3-a pentru geamuri izolatoare cu argon. Intrucat stratul PIB este bariera de argon, cunostintele temeinice in aplicare si controlul calitatii de-a lungul realizarii unitatilor de geam izolator sunt cruciale. Pentru indeplinirea cerintelor de stabilitate pentru fatadele structurale, modulele de geam izolator pot fi realizate folosindu-se distantiere din aluminiu sau otel inoxidabil. Un astfel de exemplu este introducerea unitatilor de geam izolator cu argon pe fatada structurala ca in cazul realizarii cladirii lui Helmut Jahn: Turnurile Highlight - 2004 unde s-au folosit 20.000 m² de geam izolator, lipit cu **Sikasil®IG-25 HM**.

Pentru geam izolator cu gaz inert la peretii cortina nestructurali si ferestre conventionale, poliuretanul bicomponent **SikaGlaze®IG-50** poate fi folosit daca zonele sigilate nu sunt expuse la radiatia UV.

Sikasil®IG-25 HM

- Sigilant secundar bicomponent
- Aplicare cu echipament de mixare
- Proprietati de aplicare deosebite (dozare si utilizare)
- Rezistenta mecanica ridicata
- Rezistenta mare la radiatia UV si la intemperii
- Rezistenta mare la apa si vapori
- Poate fi folosit la lipirile structurale
- Se preteaza pentru unitati de geam izolator pentru pereti cortina

SikaGlaze®IG-50

- Sigilant secundar poliuretanic bicomponent
- Aplicare cu echipament de mixare
- Proprietati de aplicare deosebite (dozare si utilizare)
- Rezistenta mecanica ridicata
- Rezistenta mare la radiatia UV si vapori de apa
- Se preteaza pentru unitati de geam izolator pentru pereti cortina nestructurali si ferestre conventionale

Sikasil®	WS-305	WS-605 S
Compozitie	monocomponent	monocomponent
Mecanism de intarire	neutru	neutru
Timp de peliculizare (23 °C/50 % umiditate rel.) [min]	~20	~25
Elasticitate permanenta [intre °C]	-40 to +150	-40 to +150
Duritate Shore A ¹	~20	~20
Rezistenta la intindere ² [N/mm ²]	~0.50	~0.45
Modul de elasticitate la 100% elongatie ² [N/mm ²]	~0.30	~0.27

1) ISO 868, 2) ISO 8339-A. Aceste date sunt oferite in scop informativ. Pentru informatii tehnice despre produse va rugam sa consultati cele mai recente fise tehnice.



Centrul Telecom Munhen, Germania; Kiessler + Partner

Sikasil® WS – Protectie Eficienta Contra Intemperiiilor

Aspect Impecabil

Calitatea si aspectul estetic al peretilor cortina depind de sigilantul folosit. Fiecare parte componenta a sistemului este supusa unor oscilatii mecanice datorate schimbarilor de temperatura, umiditatii (pentru beton), comprimarii materialelor de constructie (lemn, beton), poluarii fonice, vantului si vibratiilor care pot afecta rostul si elementele adiacente.

Rosturile dintre elemente pot fi sigilate cu garnituri de etansare sau cu sigilanti siliconici rezistenti la radiatia UV si la intemperii. Sigilantii siliconici **Sikasil®WS** confera calitate si aspect placut fatadei pe termen lung datorita proprietatilor deosebite:

- Rezistenta la radiatia UV si la intemperii.
- Impermeabilitate la apa de ploaie si vapori
- Amortizarea deplasarilor

Dimensionarea Rosturilor Exterioare

In general

- Laturile rostului trebuie sa aiba adancimea de doua ori mai mare decat latimea, minim 30 mm. Aceasta confera materialului de adaos suficient spatiu.
- Pentru majoritatea sigilantilor, latimea rostului trebuie sa fie de 4 ori mai mare decat deplasarea rostului, de unde rezulta capacitatea de deplasare de 25%
- Raportul optim latime/adancime a rostului este 2:1 (vezi Fig. sus dreapta)

Teste de Adeziune Specifice Proiectelor

Pentru realizarea unei sigilari pentru peretii cortina este esential sa se asigure adeziunea optima a sigilantului pe suprafata de contact. Inainte de aplicarea sigilantului va recomandam sa trimiteti mostre din materialele folosite in proiect pentru testare la unul dintre Centrele de Competenta pentru Fatade Sika.

Paletar de Culoare

Pentru sigilantii utilizati la exterior si pentru sigilantii folositi la piatra naturala, Sika ofera, pe langa un paletar de culoare standard si culori realizate la cerere. A se avea in vedere faptul ca, pentru culorile realizate special, conditiile de livrare sunt diferite, in privinta termenului de livrare si a cantitatii minime comandate. Detalii suplimentare vor fi oferite de catre reprezentantul de vanzari.

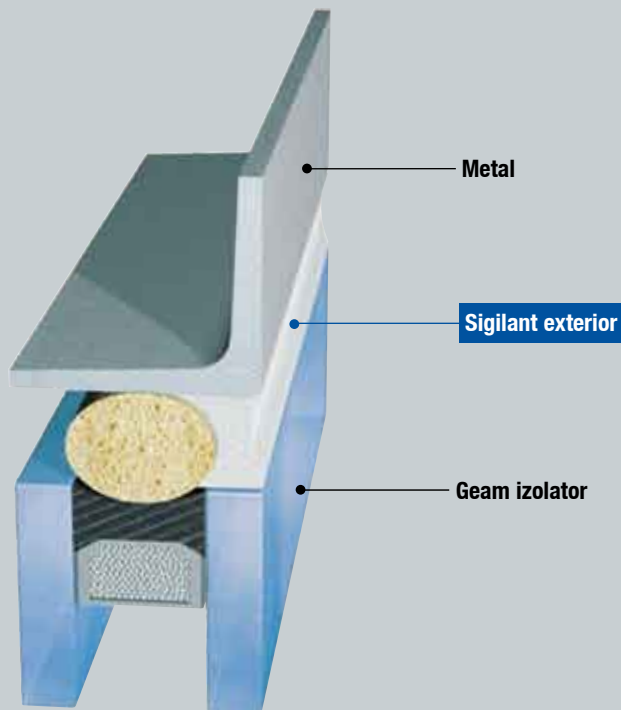
Sikasil®WS-305

- Sigilant monocomponent
- Mecanism de intarire neutru
- Rezistenta la radiatia UV si la intemperii
- Flexibilitate ridicata

SikaSil®WS-605 S

- Sigilant monocomponent
- Mecanism de intarire neutru
- Nu pateaza sticla sau suprafetele metalice
- Rezistenta la radiatia UV si la intemperii
- Flexibilitate ridicata





Sigilare exterioara dubla/metal, latime:adancime a rostului = 2:1

Sigilarea Exterioara a Fatadelor Fixate Mecanic

Pentru alegerea sigilantului potrivit pentru fatadele fixate mecanic, Sika recomanda verificarea proiectului si a coeficientilor statici. Acest lucru este necesar pentru a se determina daca rolul sigilantului este numai de a etansa elastic sau si de rigidizare a structurii, astfel fiind necesar sa fie luate in calcul si sollicitarile statice. Centrele de Competenta pentru Fatade Sika realizeaza teste si calcule pentru fiecare proiect in parte.

Membrane Impermeabile la Apa si Vapor

Montarea unei fatade pe o structura de beton poate depasi capacitatea unui sigilant de a etansa corespunzator impotriva umiditatii. Pentru o etansare corespunzatoare, Sika ofera un sistem complex de membrane pentru impermeabilizare (vezi pag. 30).

Garnituri de Etansare

Garniturile de etansante din cauciuc sili-conic rezistente la radiatia UV se preteaza pentru sigilari structurale. Toate garniturile (in special cele ne-siliconice, ca EPDM) trebuie testate individual pentru compatibilitate) dupa standardele ASTM C 1087 sau EOTA ETAG Nr. 002.

Standarde si Recomandari

Standardele pentru sigilantii rezistenti la temperaturii difera semnificativ fata de cei pentru lipiri structurale.

ISO 11600

ISO 11600 este primul standard mondial care combina clasificarea diferitelor clase de sigilanti cu teste specifice. Totusi standarde nationale precum: ASTM C 920 si DIN 18545 sunt de asemenea importante, nu numai datorita specificitatilor locale, dar si datorita testelor de abraziune (DIN 18545) sau capacitatii de preluare a deplasarilor (DIN 18540).

Sikasil®	WS-355
Compozitie	monocomponent
Mecanism de intarire	neutru
Timp de peliculizare (23 °C/ 50% umiditate relativa) [min]	~20
Elasticitate permanenta [intre °C]	-40 to +150
Duritate Shore A ¹	~20
Rezistenta la intindere ² [N/mm ²]	~0.47
Modul de elasticitate la 100% elongatie ² [N/mm ²]	~0.28

1) ISO 868, 2) ISO 8339-A. Aceste date sunt oferite in scop informativ. Pentru informatii tehnice despre produse va rugam sa consultati cele mai recente fise tehnice.



Institutie Financiara Gansu Province, Lanzhou, China

Sigilarea Pietrei Naturale – Perfecta chiar si in Zonele Sensibile

Sigilanti pentru Piatra Naturala

Piatra naturala la precum granitul, marmura sau gresia sunt materiale de constructie delicate atunci cand sunt folosite pentru fatade. Atunci cand se foloseste un sigilant necorespunzator, acesta poate curge si lasa urme sau dungii inestetice pe piatra. De aceea, Sika recomanda un sistem sigilanti **Sikasil®WS** care sunt corespunzatori pentru sigilarea materialelor sensibile precum piatra naturala sau pentru sigilarea zonelor de contact dintre sticla, otel, aluminu si piatra naturala, la peretii cortina

sau la structuri metalice. Acesti sigilanti nu contin componente volatile care sa poata penetra prin porii pietrei naturale. Sunt denumiti generic sigilanti care “nu pateaza” si sunt recomandati de asemenea pentru fatade din sticla sau pentru panouri metalice pentru a se curata mai usor fatada.



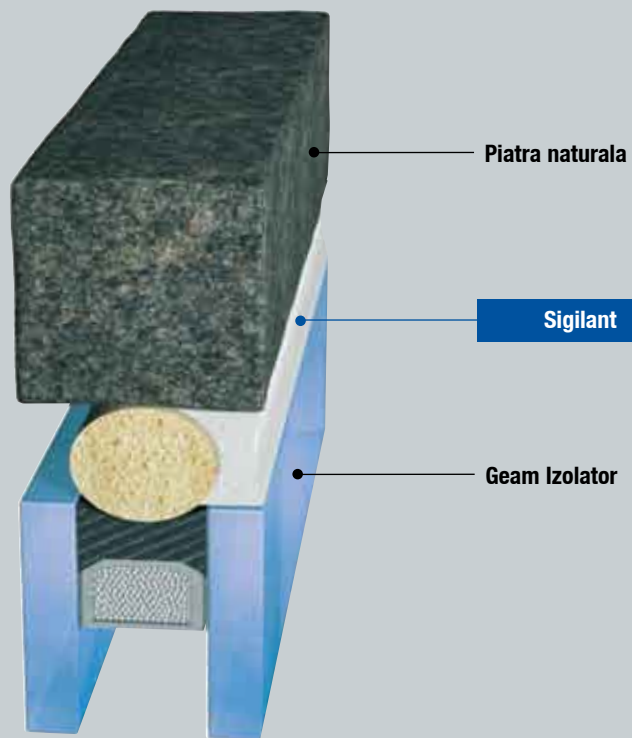
Important

Intrucat piatra naturala este un material de constructie delicat, recomandam realizarea testelor la Centrele de Competenta pentru Fatade inainte de sigilarea pietrei naturale, pentru a se verifica daca siliconul pateaza. Aceasta este o conditie esentiala pentru a putea garanta ca sigilantul nu va pata piatra naturala.



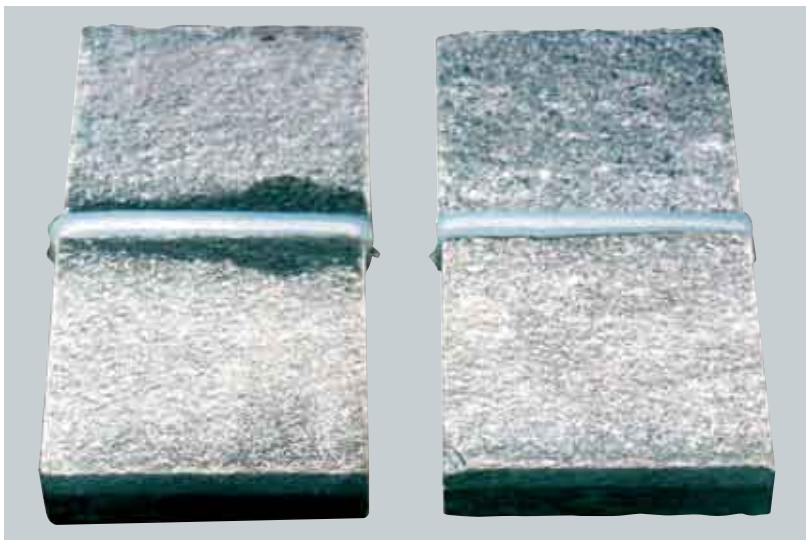


19



Primere Compatibile

Folositi **Sikasil®Primer-783** pentru a asigura o adeziune indelungata pentru orice tip de piatra naturala. Instructiuni privind aplicarea Primerului si sigilantului sunt oferite in ghidul de aplicare.



Sikasil®WS-355

- Sigilanti exteriori pentru fatade din piatra naturala
- Sigilant monocomponent
- Mecanism de intarire neutru
- Nu pateaza piatra naturala
- Rezistenta la radiatia UV si la intemperii
- Foarte flexibil

Standarde Recomandate

Standardul recomandat pentru sigilanti care nu pateaza este ASTM C1248: Metode si teste pentru patarea substraturilor poroase

Folosirea sigilantului necorespunzator determina patarea pietrei naturale (vezi imaginea din stanga.)



Turnurile Isbank Istanbul, Turcia; Swanke Hayden Connell Architects, Tekeli & Sisa

20

Fatade Fara Rame - Aspect Impecabil Fara Cadru Vizibil

Fatadele Fara Rame sunt Similare cu Lipirile Structurale pe Doua Laturi

Panourile din sticla din podea in tavan au dimensiuni colosale. Intrucat in Asia avem de-a face cu vanturi de intensitate foarte mare, unde acest sistem este foarte utilizat pentru holurile de intrare, vitrinele magazinelor etc panourile de sticla sunt stabilizate cu nervuri din sticla. Sika ofera o varietate larga de produse pentru sigilarea rosturilor, intrucat la nervurile de sticla se folosesc mai multe tipuri de sticla (monolitica, laminata, multistratificata sau geam izolator). Pentru o adeziune durabila a sili-

conului, calitatea finisarii muchiei (matuirea, slefuirea) este esentiala.

Pentru consultatii privind proiectarea si dimensionarea rostului dar si pentru teste de adeziune apelati la Centrele de Competenta pentru Fatade

Gama de adezivi poliuretatici bicomponenti **Icosit® KC** ofera posibilitatea fixarii sticlei in podea fara ca aceasta sa fie supusa unor tensiuni si sa se fisureze.

Sikasil®WS-605 S

- Sigilant monocomponent
- Mecanism de intarire neutru
- Foarte flexibil
- Rezistent la radiatia UV si la intemperii
- Disponibil in diverse culori, dar si transparent
- Pentru geam laminat si izolator

Sikasil®WS-621

- Sigilant monocomponent
- Mecanism de intarire acetic (acid acetic)
- Rezistenta mecanica mare
- Rezistenta la radiatia UV si la intemperii
- Disponibil in diverse culori dar si transparent
- Pentru geam monolitic

Sikasil®SG-18 SG-20

- Adeziv sigilant monocomponent
- Mecanism de uscare neutru
- Rezistenta mecanica foarte mare
- Rezistenta la radiatia UV si la intemperii foarte buna
- Disponibil in culoarea neagra
- Pentru geam izolator si laminat



Sikasil®	FS-665	FS-665 SL
Compozitie	monocomponent	monocomponent, autonivelant
Mecanism de intarire	neutru	neutru
Timp de peliculizare (23 °C / 50% umiditate rel.) [min]	~15	~30
Elasticitate permanenta [intre °C]	-40 to +150	-40 to +150
Duritate Shore A ¹	~25	~21
Rezistenta la intindere ² [N/mm ²]	~0.60	~0.75
Modul de elasticitate la 100% elongatie ² [N/mm ²]	~0.39	~0.32

1) ISO 868, 2) ISO 8339-A.

Aceste date sunt oferite in scop informativ.

Pentru informatii tehnice despre produse va rugam sa consultati cele mai recente fise tehnice.



Cladirea CNOOC, Beijing, China; Kohn Pedersen Fox Associates PC

21

Sigilanti cu Clasificare la Foc – Doar cel mai bun nu este suficient

Sigilare cu Clasificare la Foc

Au fost semnalate numeroase cazuri de incendii catastrofale, nu numai datorita focului, dar si intoxicatiei cu fum. Calitatea rosturilor este deosebit de importanta, de ea depinzand viata celor sechestrati in incendii. Sika garanteaza o rezistenta la foc a sigilantului de 4 ore, atat pentru sigilarile pe verticala cat si pentru sigilarile orizontale intre podea si fatada.

Pentru sigilari interioare cu clasificare la foc va rugam sa solicitati **Sikacryl®FS-265**.

Poate fi supravopsit.



Standarde si Linii Directoare

Exista o varietate larga de standarde si recomandari in intreaga lume. Cele mai importante sunt:

In Europa

EN 13501, partile 1– 5, Clasificarea la foc a constructiilor si elementelor de constructie.

BS 476, partea 20: Teste pentru rezistenta la foc

DIN 4102: clasificarea la foc

In SUA

UL 94

Sikasil®FS-665

- Sigilant exterior cu rezistenta la foc
- Sigilant monocomponent
- Mecanism de intarire neutru
- Nu curge, cordon stabil
- Rezistenta la radiatia UV si la intemperii
- Foarte flexibil
- Testat BS476, partea 20: rezistenta la foc 4 ore
- Clasificare DIN 4102, B1

Sikasil®FS-665 SL

- Sigilant cu clasificare la foc, autonivelant pentru rosturi orizontale
- Sigilant monocomponent
- Mecanism de intarire neutru
- Autonivelant
- Rezistenta la UV si la intemperii
- Foarte flexibil
- Testat BS476, partea 20: rezistenta la foc 4 ore
- Clasificat DIN 4102, B1

Detalii despre produs

	Sistem standard		Sistem pentru vanturi de intensitate mare		Sistem autoadeziv (o parte)		Sistem dublu adeziv	Sistem pentru tencuire ulterioara	
	FJ-05	FJ-70	FJ-25	FJ-90	FJ-05 SB1	FJ-70 SB1	FJ-25 SB2	FJ-05 P (SB1)	FJ-70 P (SB1)
Grosime [mm]	0.35	0.45	0.35	0.45	0.35	0.45	0.35	0.50	0.55
Valoarea μ	13000	146000	71000	210000	13000	14600	71000	3500	70000
Valoarea Sd [m]	5	66	25	94	5	66	25	2	39
Rezistenta la ploaie si la intensitati ale vantului	< 0.8 *) [kN/m ²]		< 5.0 *)		< 0.8 *)		< 5.0 *)	< 0.8 *)	
Sistemul de adezivi	Sikaflex®252 Sikasil® SG-18		pe doua laturi Sikaflex®252 sau Sikasil® SG 18		Autoadeziv pe o parte o latura cu Sikaflex®252 sau Sikasil® SG 18		dublu adezive	o parte autoadeziva o latura cu Sikaflex®252	
Latime standard pentru role de 25 m (cm)	10/15/20/25/30/35/40/45/50 35/40/45/50 la cerere latimi mai mari		10/15/20/25/30/ la cerere latimi mai mari		10/15/20/25/30		5.0/7.5/10/15	10/15/20/25/30	
Aplicatii principale	Acoperirea rosturilor la constructii din beton sau caramida la fatade ventilate la coeficient de incarcare a vantului < 0.8 kN/m		Acoperirea rosturilor intre perete si fatada structurala la coeficient de incarcare a vantului < 5.0 kN/m ²		Sigilarea perimetrului ferestrei Acoperirea rosturilor la constructii din beton si caramida, la fatade ventilate la coeficient de incarcare a vantului < 0.8 kN/m ²		Sigilarea rosturilor la pereti cortina	Sigilarea perimetrului ferestrei. Rosturi de conectare la fatade compacte	

*) La intensitati mari ale vantului, membranele trebuie sa fie protejate de actiunea directa a vantului.

Sisteme de Membrane pentru Impermeabilizare la Apa si Vaporii

Vaporii de Apa din Cladiri

Pe langa apa de ploaie adusa de vant si vaporii de apa constituie o problema pentru structura unei cladiri. Daca aerul se raceste sub punctul de roua al apei, excesul de umezeala se transforma in apa in interiorul structurii.

Un astfel de circuit al vaporilor se intalneste in Europa Centrala si de Vest sau in alte regiuni cu climat de iarna. Umiditatea din incaperile inchise este mai ridicata decat cea din exterior, iar aceasta diferenta este compensata prin difuziunea vaporilor de apa din interior catre exterior. Inversul acestui fenomen se petrece in regiunile tropicale, cu climat cald si umed in exterior si rece, cu aer conditionat in interior.

Standardele germane pentru "Izolarea ter-

mica a cladirilor" DIN 4108 stipuleaza ca un element structural trebuie proiectat in asa fel incat sa nu se condenseze o cantitate de apa in exces, spre exemplu atunci cand vaporii de apa migreaza din interior catre exterior si intalnesc materiale impermeabile la apa sau straturi cu izolare termica.

Solutii Sistem

Sistemul de membrane **SikaPlan®FJ** ajuta la protejarea eficienta a fatadelor, in conformitate cu standardele existente atat pentru peretii cortina cat si pentru structurile din beton, pentru care au fost create in mod special aceste membrane ce se pot tencui. Impermeabilizarea durabila a rostului se realizeaza prin lipirea adecvata a membranei pe cadrul metalic si pe peretele cladirii cu un adeziv elastic eficient **Sikaflex®-252**. Prin completarea sistemului cu alti adezivi si sigilanti din gama **Sikasil®** pentru necesitati specifice (ex.

adezivii siliconici **Sikasil®SG-18** recomandati pentru temperaturi inalte si vanturi puternice) va punem la dispozitie un sistem complet cu un spectru larg de aplicatie.

Pentru informatii detaliate va rugam sa solicitati brosură: "**SikaPlan®FJ – Sistem de Membrane pentru Sigilarea Inteligenta a Fatadelor**"



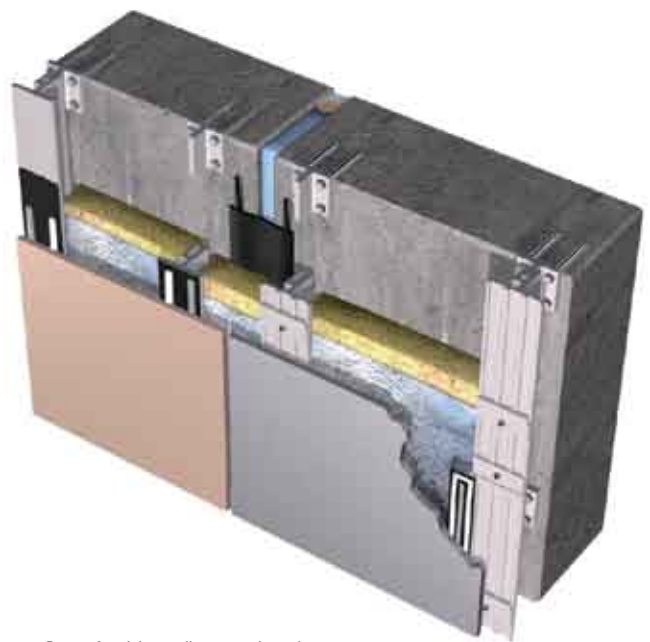
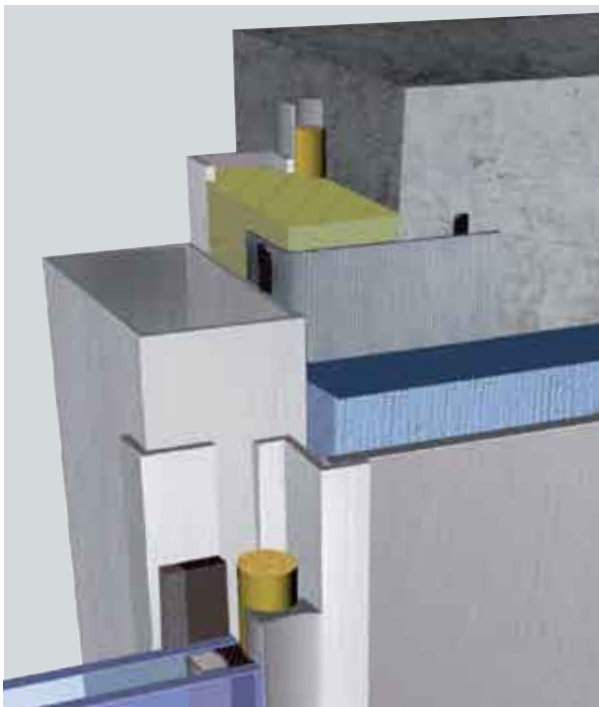


22

23

Cladirea Primariei GLA , Londra, UK; Foster & Partners

Cladirea Adia, Abu Dhabi, EAU; Kohn Pedersen Fox Associates PC



Pentru rosturi late între peretii cortina și structura din beton, sistemul de membrane **SikaPlan®FJ** este cea mai bună soluție.

Pentru fațadele ventilate, membranele **SikaPlan® FJ** asigură o barieră de vapori pentru orice condiții meteo-climatice. Vaporii de apă nu trebuie să stăioneze în interiorul structurii.

Produse pentru tratarea suprafetelor

Produs	Aplicare
Sikasil® Cleaner G+M	Solutie de curatat suprafetele metalice si din sticla
Sikasil® Cleaner P	Solutie de curatat pentru suprafetele din material plastic si suprafete vopsite
Sika® Cleaner-205	Solutie de curatat/ Activator pentru aluminiu anodizat si piese vopsite in camp electrostatic
Sikasil® Primer-783	Primer pentru suprafete poroase
Sikasil® Primer-790	Primer pentru suprafete metalice netede si piese vopsite in camp electrostatic
Sikasil® Mixer Cleaner	Solutie de curatat pentru echipamentul de mixare

Produse Auxiliare Sika® – pentru Geam Structural

Punerea in Practica a Sistemului

O lipire structurala de calitate necesita o coordonare perfecta a detaliilor. In acest scop, Sika ofera o varietate larga de produse auxiliare pentru pregatirea suprafetelor si utilizarea adezivilor. Produsele auxiliare completeaza gamele de produse ale sistemului pentru fatade si sunt compatibile cu adezivii siliconici din gama **Sikasil®**.

Tratarea Suprafetelor pentru o Adeziune Optima

Curatarea adecvata a sticlei si suprafetelor metalice este esentiala pentru realizarea unei lipiri calitative cu adezivii si sigilantii **Sikasil® SG**. Pentru a indeplini aceste cerinte, Sika ofera o varietate larga de produse pentru cresterea aderenței diferitelor substraturi. Unul dintre Centrele noastre de Competenta pentru Fatade va testa materialele de constructie ce vor fi folosite in proiecte si va recomanda cel mai potrivit Primer pentru tratarea suprafetelor metalice. In urma testelor realizate si cu experienta acumulata, vom face recomandari specifice pentru fiecare proiect in parte.

In general, sticla nu trebuie tratata cu Primer atunci cand sunt utilizati adezivii din gama **Sikasil®**.



Recomandari privind curatarea si aplicarea de Primer pe suprafete

Suprafata	Agent de curatare	Este necesara aplicarea Primerului?
Sticla	Sikasil® Cleaner G+M	Nu, dar este recomandata realizarea testelor pe acoperiri
Aluminiu anodizat	Sikasil® Cleaner G+M Sikasil® Cleaner-205	De obicei nu, dar se recomanda realizarea de teste
Otel inoxidabil	Sikasil® Cleaner G+M	Sikasil® Primer-790, se recomanda realizarea de teste
Al vopsit in camp electrostatic	Sikasil® Cleaner P	Sikasil® Primer-790, se recomanda realizarea de teste

Banda Distantier Compatibila

Sika® Spacer Tape HD se caracterizeaza prin proprietati mecanice care se preteaza la peretii cortina. Acestea asigura protectia la radiatia UV si durabilitate si sunt o componenta auxiliara foarte utila pentru lipirile structurale. Structura poroasa a benzilor **Sika® Spacer Tape HD** este permeabila la umiditate, ajutand astfel la vulcanizarea adezivilor monocomponenti **Sikasil® SG**. Aceste benzi din spuma poliuretana au fost testate pentru compatibilitate cu sigilanti siliconici **Sikasil®** si se ofera garantia compatibilitatii. Benzile **Sika® Spacer Tape HD** sunt disponibile pentru latimi standard de 4,8; 6,4; 8,0 si 9,5 mm.

Standarde

Testele de compatibilitate ale sigilantilor cu materialele auxiliare sunt specificate in standardele: ASTM C 1087 si EOTA ETAG Nr. 002.

Nota: Informatii tehnice ale produselor puteti gasi in fisele tehnice care pot fi obtinute la cerere.





Managementul Proiectului Consultanta Individuala si Suport Tehnic

Centrele de Competenta pentru Fatade

Departamentele de Cercetare&Dezvoltare au ocupat dintotdeauna un loc de frunte la Sika. Centrele noastre de Competenta pentru Fatade din Elvetia si China, combina C&D cu un serviciu personalizat: serviciul tehnic si consultanta pe proiect individual. Acest serviciu este oferit pentru a preintampina particularitatile in proiectare ale cladirilor si fatadelor. Exista o nevoie tot mai mare pentru noi sigilanti siliconici, dar exista si necesitatea acordarii asistentei tehnice pe proiect incepand din faza de proiectare si pana la aplicarea propriu-zisa. La Centrele de Consultanta pentru Fatade, dezvoltam noi produse si tehnologii de fabricatie, realizam teste pentru lipiri struc-

turale, iar rezultatele acestor teste ne ajuta sa imbunatam serviciul tehnic si asistenta pe proiect.

Specialistii de la Centrele de Competenta pentru Fatade, ofera suport tehnic si consultanta individuala pentru fiecare proiect de lipire structurala din orice colt al Lumii - de la faza de proiectare si de-a lungul procesului de executie. Acordam o importanta deosebita colaborarii cu partenerii din industria sticlei si producatorii de pereti cortina.

Serviciile Oferite

- Serviciul tehnic individualizat pentru fiecare proiect nou
- Teste complete pentru lipiri structurale incluzand proiectarea si dimensionarea rostului, teste de adeziune si compatibilitate cu materialele de constructie.
- Suport tehnic oferit pentru realizarea testelor pe santier

- Scolarizari ale aplicatorilor la FCC sau in fabricile producatoare de geam izolator
- Asistenta practica pentru toate problemele ce pot aparea in procesul de aplicare, oferita pe santier de catre ingineri specialisti.
- Dezvoltarea sistemelor integrate de lipiri structurale si pentru conditii dificile de aplicare
- Dezvoltarea, in colaborare cu clientul, de noi produse
- Dupa realizarea testelor si aprobarea proiectului, Sika ofera garantie pentru adeziunea sigilantilor siliconici **Sikasil®**.

Centrele Sika de Competenta pentru Fatade

- FCC Elvetia
- FCC China



Controlul calitatii recomandat pentru lipirile structurale

Sikasil® SG-18, SG-20	Sikasil® SG-500
Timp de peliculizare	Control vizual al amestecului (testul fluturei sau testul marmurei)
Timp de lucru	Verificarea cantitativa a amestecului prin cantarire
Teste de adeziune realizate pe materialele originale (geam, cadru suport)	Timp de lucru
Masurarea Duritatii Shore A	Teste de adeziune pe suprafata materialelor (geam, cadru suport)
Proprietati mecanice in urma testului H in conformitate cu ISO 8339	Masurarea Duritatii Shore A
	Proprietati mecanice in urma testului H in conformitate cu ISO 8339



Calitate Garantata de Tripla Testare

Derularea Proiectului

Fiecare proiect de lipire structurala este testat in mod individual si aprobat la unul dintre Centrele de Competenta pentru Fatade din Elvetia sau China. Clientului i se ofera informatii cu privire la proiectarea si dimensionarea rostului in 3 zile lucratoare si un raport de laborator in termen de - vezi tabelul de la pag. 36. De la aceasta data se poate incepe lucru la montarea elementelor. Sika ofera garantie pentru proiectele testate si aprobate.

Important

Sikasil®SG-18, SG-20 si SG-500 pot fi folosite pentru proiecte de lipiri structurale numai daca Sika si-a dat acordul scris pentru un proiect individual.

1. Teste pentru Sigilanti in Conformitate cu Standardele si Normele de Aplicare

Adezivii siliconici folositi in lipirile structurale, trebuie sa faca fata unor solicitari deosebite in privinta preluarii sarcinilor, eforturilor si durabilitatii. Sika ofera sisteme mono si bicomponente in conformitate cu Normele Europene pentru fabricarea de geam structural (EOTA ETAG Nr. 002). Teste specifice includ de exemplu imersiunea in apa si expunerea la radiatia UV la 45 °C pentru 1000 ore si expunerea la NaCl/umiditate si SO₂/umiditate. Ele sunt, de asemenea, in conformitate cu standardele Americane: ASTM C 920 si C 1135 si cele chineze: GB 16776.

2. Controlul Calitatii in Producerea Sigilantilor Siliconici

Sika este certificata ISO 9001 si ISO 14001 si a dezvoltat un sistem de control al calitatii care identifica orice neregularitate de la fazele incipiente ale productiei si garan-

teaza faptul ca numai produsele corespunzatoare vor fi trimise la vanzare. De asemenea, productia de silicon pentru fatade este supervizata de institutii de audit extern.

3. Controlul Calitatii in Aplicarea Siliconului

Pentru fiecare proiect in parte, clientul trebuie sa realizeze controlul calitatii cu date privind rezistenta mecanica si a capacitatii de adeziune pe diverse substraturi (vezi tabelul de mai sus). Detalii suplimentare cu privire la aceste teste puteti gasi in ghidul pentru aplicarea lipirilor structurale. Serviciile laboratoarelor Sika indruma clientii pentru realizarea acestor teste si pentru scolarizarea personalului. Desigur, mostre realizate in urma testarilor pot fi trimise la Centrele de Competenta pentru Fatade pentru aprobare. Toate mostrele trebuie pastrate pe intreaga perioada a garantiei.

Durata testelor de adeziune si compatibilitate

Durata testelor, incl. raportului	
Adezivi si sigilanti monocomponenti Sikasil®SG-18, SG-20	
Teste de adeziune pentru cordonul de sigilant	33 zile
Teste de imersiune in apa/UV si testul H	55 zile
Teste de compatibilitate	33 zile
Adezivi si sigilanti bicomponenti Sikasil®SG-500	
Teste de adeziune pentru cordonul de sigilant	33 zile
Teste H de imersiune in apa/UV	33 zile
Teste de compatibilitate	33 zile
Sigilanti contra intemperiiilor	
Teste de adeziune pe cordonul de sigilant	33 zile
Test de compatibilitate	33 zile
Sigilant care nu pateaza Sikasil®WS-355	
Teste pentru verificarea gradului de patare	45 zile

Teste pentru Proiect Siguranta pana la Ultimul Detaliu

Verificarea Desenelor

FCC verifica proiectarea si dimensionarea rostului. Se are in vedere ca efectele vantului si a dilatarii termice a diferitelor materiale nu vor suprasolicita adezivul siliconic. Oferim serviciu tehnic pentru alegerea celui mai potrivit sigilant siliconic pentru lipiri structurale, lipirea geamurilor izolatoare si a sigilantilor pentru rosturi exterioare.

Teste de Adeziune si Compatibilitate

Testele de adeziune conforme cu normele nationale si internationale, garanteaza adeziunea intre produsele Sika si materialele utilizate pentru diferite proiecte. De asemenea, testam compatibilitatea cu orice materiale care vin in contact cu adezivii **Sikasil®SG**. Numai materialele compa-

tibile garanteaza ca nu vor aparea urmasi negative in privinta capacitatii de adeziune sau a proprietatilor mecanice ale adezivilor siliconici. Rezultatele vor fi oferite sub forma unui raport. Aceste rezultate servesc pentru a face recomandari cu privire la tratarea suprafetelor, curatarea si aplicarea Primerului pe substraturi.

Suport Tehnic

Calitatea si aspectul estetic al fatadelor depind si de profesionalismul personalului implicat in realizarea proiectului. De aceea Sika recomanda partenerilor de proiect sa utilizeze sigilantii si adezivii siliconici **Sikasil®SG**. Sika ofera scolarizari pentru aplicarea acestora in mod profesionist si ofera consultanta pentru orice problema practica.



Etape Detaliate ale Proiectului

	Actiune	De la	Realizat de
Faza de proiect			
Etapa 1	Managerul de proiect va trimite schitele detaliate si detaliile de proiect (incarcarea la vant, temperaturile maxime) la Sika pentru analiza	Informatii despre proiect	Client
Etapa a 2-a	Sika – verifica detaliile rostului – verifica dimensiunile rostului – evalueaza materialele – recomanda sigilantul corespunzator pentru aceste aplicatii in functie de informatiile oferite	Evaluarea proiectului	Sika
Faza de testare			
Etapa a 3-a	Managerul de proiect va trimite mostre ale substraturilor si materialelor auxiliare ce vor fi folosite pentru testare. Numarul si dimensiunile mostrelor sunt specificate in brosură “Mostre de Proiect”	Teste pentru pereti cortina	Client
Etapa a 4-a	Sika va realiza urmatoarele teste: – Teste de adeziune pe toate substraturile (sticla si cadru suport) – Testarea compatibilitatii tuturor materialelor cu care vor intra in contact adezivii si sigilantii Sika Pe baza acestor rezultate, Sika va recomanda modalitatea de curatare si aplicare de Primer daca este necesar. Rezultatele si recomandarile vor fi oferite sub forma unui raport de laborator. Orice incompatibilitate a materialelor trebuie eliminata inainte de oferirea garantiei.	Raport de laborator	Sika
Faza de aplicare			
Etapa a 5-a	Sika ofera consultatii pentru aplicare: – Curatarea si aplicarea de Primer pe suprafete – Aplicarea adezivului – Controlul calitatii pe perioada aplicarii – Aplicarea cu echipament Sika ofera scolarizare pentru aplicarea corecta a produselor (ex. sigilare exterioara) pe santier. Dupa scolarizarea adecvata, Sika va oferi clientului un certificat de aplicator		Sika
Etapa a 6-a	Clientul va aplica produsele Sika in conformitate cu instructiunile oferite si va efectua controale de calitate riguroase in timpul aplicatiei. Controlul calitatii se realizeaza dupa procedurile Sika. Daca se aproba de catre client, acesta va trimite mostre pentru testare la Sika. Proprietatile mecanice sunt testate la unul dintre Centrele de Competenta pentru Fatade.	Controlul calitatii	Client
Oferirea garantiei			
Etapa a 7-a	Dupa aplicarea produselor, clientul va trimite toata documentatia la Sika pentru evaluare		Client
Etapa a 8-a	Sika ofera garantie pentru sigilantii din gama Sikasil® . Pentru informatii suplimentare va rugam sa va adresati Dep. Vanzari.		Sika

Stadii ale Proiectului

Proiectele individuale sunt supuse diferitelor teste dupa proceduri practice, conditie de baza pentru executarea cu succes a proiectului.

Nota: Informatii detaliate si descrierea activitatilor practice precum curatarea, aplicarea de Primer pe suprafete, aplicarea sigilantilor puteti gasi in “Ghidul pentru Lipiri Structurale”. Formularele utilizate in diferite faze de proiect sunt disponibile pe pagina noastra de web: www.sika.com.

Proprietati si caracteristici de aplicare ale Adezivilor si Sigilantilor Sikasil®

Sistem monocomponent	Sistem bicomponent
Aplicabil imediat. Contine accelerator de intarire	Compusul de baza si acceleratorul sunt mixate in timpul aplicatiei
Ambalare la cartus si unipack	Ambalare la butoaie si bidoane, amestecul componentelor se realizeaza cu echipament de mixare
Usor de aplicat in lipirile structurale pe doua laturi, pentru reparatii si sigilari exterioare contra intemperiilor	Aplicarea in fabrica, in mediu controlat va conduce la calitatea superioara a lipirii
Pentru vulcanizare necesita umiditate atmosferica specifica, camerei	Pentru vulcanizare nu sunt necesare conditii de umiditate
Vulcanizarea incepe de la suprafata si se continua lent in adancime	Dupa mixarea componentelor, intarirea incepe sa se desfasoare cu cresterea gradata a vascozitatii
Mecanismul de intarire depinde de umiditatea relativa a aerului, temperatura si adancimea rostului (vezi desenele)	Mecanismul de intarire depinde de temperatura
Timpul de garda minim intre lipire si montaj este de la 2 la 4 saptamani, in functie de umiditate, temperatura si dimensiunile rostului	Timpul de garda minim intre lipire si montaj este de la 3 la 5 zile, in functie de materialul cadrului
Adancimea de sigilare este de maxim 15 mm, altfel intarirea va dura prea mult si exista riscul de aparitie a fisurilor	A se folosi pentru cordoane de adezivi de dimensiuni mari Se poate folosi pentru adancimi de sigilare mai mari de 15 mm, intrucat mecanismul de intarire este mai rapid si contractibilitatea este mica
	Realizarea eficienta in fabrica a elementelor structurale. Elementele de constructie sunt usor de transportat si instalat

Sigilantii Siliconici Sikasil® - Detalii Glosar Tehnic

Sisteme de Sigilanti Personalizate pentru Fiecare Proiect in Parte

Sigilantii sunt clasificati in functie de mecanismul de intarire in acetici (care elibereaza acid acetic in timpul intaririi) si neutri (care elibereaza oxime sau alcool la intarire). Pentru fatade se foloseste aproape in mod exclusiv tehnologia fara solventi, non-coroziva, cu uscare neutra. Exceptie fac structurile integrale din sticla unde se pot folosi sigilanti cu mecanism de intarire acetic.

Proprietati Specifice Sigilantilor cu Intarire Neutra

- Proprietati de adeziune pentru o gama larga de aplicatii
- Adeziune excelenta si putere de lipire pe suprafete metalice sau din sticla
- Capacitate de a prelua sarcini, datorita elasticitatii initiale mari
- Nu corodeaza, se poate folosi pentru materiale sensibile, pentru rosturi de miscare, rosturi de conectare si de expansiune
- Timp de intarire specific functie de fiecare aplicatie
- Elasticitate uniforma si indelungata
- Revenire elastica buna
- Durabilitate si rezistenta mare
- Rezistenta excelenta in timp si la intemperii
- Stabilitate UV si proprietati antioxidabile
- Rezistenta chimica foarte buna, nu se ingalbeneste
- Rezistenta si flexibilitate chiar si la fluctuatii mari de temperatura: de la -50 °C la +150 °C

- Comprimare minima la uscare
- Rezistenta la ploaie indelungata

Compozitia Sigilantului

Sigilantii siliconici **Sikasil®** au urmatoarea compozitie:

- Polimer siliconic
- Plastifiant siliconic
- Silicon de legatura reticulara
- Promotor de adeziune siliconic
- Componente de ranforsare (cuart ars)
- Posibil - Componente de ne-ranforsare ex.: quart (silicati), calcar (carbonat de calciu) etc.
- Optional, aditivi ca emulgatori, pigmenti sau fungicide



Terminologie

Elastomer

Termen generic pentru polimeri sintetici sau naturali cu proprietati elastice

Umiditate atmosferica

In general: umiditatea relativa (vapori de apa invizibili din atmosfera) care joaca un rol important in procesul de vulcanizare a sigilantilor siliconici monocomponenti.

Polimer

Substanta la care una sau mai multe tipuri de molecule sunt legate

Polimerizare

Reactie chimica in care molecule de dimensiuni mici se unesc pentru a forma retele moleculare (polimeri)

Retea reticulara

Crearea legaturilor tridimensionale a polimerilor pentru a forma o retea de polimeri. Aceasta este explicatia faptului ca polimerii se intaresc

Vulcanizarea

Metoda de trecere a cauciucului din stare plastica in stare elastica prin formarea retelelor reticulare. Punctele dintre moleculele adiacente sunt formate cu agentii de vulcanizare (prin formarea retelelor reticulare)

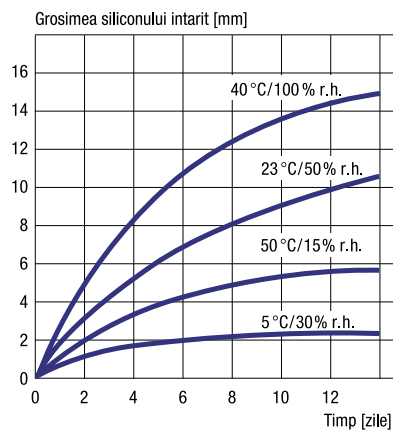
Fungicide

Componente chimice care inhiba dezvoltarea microbilor



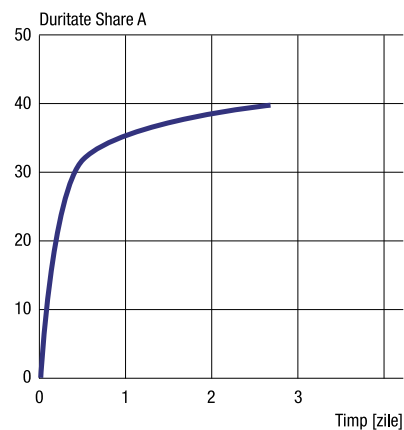
Viteza de Intarire a Sigilantilor Siliconici Sikasil®

Diagrama de intarire a sigilantilor monocomponenti



Viteza de intarire a sigilantilor monocomponenti de ex. Sikasil® SG-20 sau Sikasil® WS-605 S

Diagrama de intarire a sigilantilor bicomponenti



Duritatea Shore A in vulcanizarea siliconului de ex. Sikasil® SG-500 sau Sikasil® IG-25, functie de timp



Cub de sticla; Gehringstal, Germania

Proprietati Mecanice

Sigilantii sunt clasificati (in conformitate cu ISO 11600) in functie de proprietatile mecanice.

Rezistenta la Intindere sau Modulul de Elasticitate

Acest parametru este dependent de forta de intindere masurata la o anumita elongatie si functie de sectiunea initiala a specimenului. Sigilantii cu modul de elasticitate scazut trebuie sa aiba conform ISO 11600 (ex. ISO 11600 25 LM), o valoare a modulului de elasticitate mai mica de 0,45 N/mm² la 20°C, conform ISO 8339.

Important: In analiza datelor, tipul de teste efectuate este foarte important. Masuratorile realizate cu greutatea con-

form testelor DIN 53504 si ASTM D 412 dau valori mult mai mari decat cele realizate cu testul H, in conformitate cu normele ISO 8339 sau ASTM C1135, care sunt mai aproape de realitatea proiectarii rostului si, prin urmare, mult mai utilizate in lipirile structurale.

Rezistenta la Intindere

Este data de raportul dintre forta maxima masurata si sectiunea initiala a mostrei.

Elongatia la Rupere

Este raportul dintre lungimea maxima masurata, in urma unei solicitari la intindere si lungimea initiala a mostrei.

Duritatea Shore A

Reprezinta duritatea polimerilor. Depinde de modulul de elasticitate si de proprietatile vasco-elastice ale materialului. Sigilantii siliconici cu modul de elasticitate ridicat au valoarea duritatii Shore A de peste 30. Sigilantii cu rezistenta la conditii meteo-climatice au in general valori intre 15 si 25.

Variatii Dimensionale

Variatia dimensionala a cordonului de adeziv este data de elongatia si comprimarea la care este supus de-a lungul exploatarei. Pentru sigilantii siliconici aceasta valoare trebuie sa fie conform ISO 11600, intre 20 si 25% din valoarea initiala. In conformitate cu ISO 9047, 25 reprezinta valoarea ciclurilor de intindere si comprimare la o amplitudine de $\pm 25\%$.

Adeziunea

Sigilantii siliconici prezentati adera foarte bine pe multe tipuri de substraturi. Adeziunea depinde de tipul substratului, de fortele de tensiune care apar, de tipul de adeziv folosit si de modul de tratare al suprafetei. Substratul trebuie sa fie foarte curat, fara urme de grasime. La orice proiect, trebuie realizate teste de adeziune inainte de aplicarea adezivului.



Adrese de web utile:

www.aia.org

www.archinform.de

www.architecture.com

www.architectureweek.com

www.emporis.com

www.eota.be

www.glassfiles.com

www.riba.com

www.uia-architectes.org



Parcul IFLEX, Bangalore, India

Terminologie

Adeziunea

Capacitatea unei suprafețe solide de a se lipi de un material în stare solidă sau lichidă

Lipsa adeziunii

Separarea adezivului de stratul suport

Valoarea adeziunii

Forța necesară separării adezivului de stratul suport

Coeziunea

Se referă la integritatea substanței ca rezultat al lipirii chimice sau forțelor fizice intermoleculare.

Ruperea coezivă

Se referă la ruperea materialului de ex. a cordonului de adeziv

Rezistența la Imbatranire și la Factori Meteorologici

Sigilanții siliconici rezistă mai bine în timp și la factorii meteorologici decât alte tipuri de sigilanți folosiți pentru rosturi.

Proprietățile fizice ale acestor sigilanți rămân constante în condițiile expunerii îndelungate la factorii meteorologici.

Compatibilitatea cu Diferite Acoperiri

Sigilanții siliconici sunt în general compatibili cu următoarele tipuri de acoperiri: (suprafețe vopsite în câmp electrostatic, vopsele lichide, lacuri) dar această compatibilitate trebuie testată întotdeauna. Totuși, sigilanții siliconici nu pot fi supravopsiți. De obicei, acestea vor curge și vor apărea neuniformități.

Important: Majoritatea tipurilor de acoperiri folosite în construcții, în special în construcțiile cu geamuri, sunt mai puțin elastice decât sigilanții. De aceea, pe aceste acoperiri pot apărea fisuri dacă acestea sunt mai puțin elastice decât sigilanțul. Sigilanții elastici în rosturile de conectare nu trebuie să fie niciodată acoperiți în întregime. Numai sigilanții care sunt supuși unor deplasări mai mici de 5% pot fi supravopsiți. Sigilanții trebuie să fie compatibili cu acoperirile (în conformitate cu DIN 52452 partea a 4-a).

Rezistența Chimică

Sigilanții siliconici vulcanizați au rezistență bună la acizi slabi, substanțe alcaline, solvenți polari și soluții saline. Sigilanții siliconici se dilată într-o măsură mai mare sau mai mică în solvenți precum: acetona, esteri, eteri, soluții alifactice, hidrocarburi aromate sau clorinate. După evaporarea solvenților, sigilanții revin la dimensiunea originală.



Comportamentul la Temperaturi Inalte si Scazute

Modulul de elasticitate al sigilantilor siliconici ramane constant – spre deosebire de sigilantii organici – pentru temperaturi de la $-30\text{ }^{\circ}\text{C}$ la $+80\text{ }^{\circ}\text{C}$. Rezistenta la intindere creste odata cu scaderea temperaturii. Din acest motiv, sigilantii siliconici se preteaza la compensarea deplasarilor datorate elementelor folosite in constructie. Rezistenta la intindere a rostului nu va creste si, prin urmare, riscul de pierdere a adeziunii sau de rupere a cordonului de adeziv este redus. Sub $-50\text{ }^{\circ}\text{C}$, apare cristalizarea partiala a elastomerului siliconic si adezivul se durifica. La $-123\text{ }^{\circ}\text{C}$ (temperatura de vitrificare) sigilantul devine casant. Sigilantii siliconici sunt foarte rezistenti la

temperaturi ridicate. La temperaturi de $+150\text{ }^{\circ}\text{C}$, toate tipurile de sigilanti siliconici isi pastreaza in totalitate elasticitatea. Anumite clase de sigilanti siliconici rezista pana la temperaturi de $+250\text{ }^{\circ}\text{C}$. Este important ca elastomerul siliconic sa fie complet vulcanizat inainte de a fi supus temperaturilor inalte si ca procesul de intarire cu degajare de substante sa se fi incheiat. Rezistenta la caldura poate fi imbunatatita prin expunerea la temperaturi ce cresc usor si constant in conditiile unei bune ventilari.

Termenul de Valabilitate

Produsul depozitat in ambalajul original, la temperaturi de pana la $25\text{ }^{\circ}\text{C}$ asigura sigilantilor siliconici o garantie de 12 luni iar pentru unele game de sigilanti siliconici chiar de 18 luni.

Reguli de baza

Sigilantii siliconici cu modul de elasticitate scazut nu pot fi folositi la lipiri structurale.

Sigilantii siliconici care emana acid acetic la intarire sunt incompatibili cu substraturile alcaline ca de exemplu: mortar sau beton sau cu materiale usor corodabile cum ar fi: plumb, zinc, cupru, alama sau materiale feroase.

Sigilantii care contin fungicide nu pot fi utilizati pentru sigilarea acvarilor.

Sigilantii siliconici uzuali nu pot fi folositi pentru rosturi de lucru sau de expansiune pe substraturi poroase ca piatra naturala (granitul, marmura, gresia etc.) Exista riscul de patare a pietrei.

Sigilantii siliconici uzuali se pot fisura datorita tensiunilor ambientale in contact cu elemente de constructie acrilice sau din policarbonati care au fost pretensionate.

Sigilantii Siliconici nu adera la polietilena sau la politetrafluoretilena.

In contact cu elastomerii organici (ca de exemplu EDPM sau Neopren) poate aparea decolorarea sigilantului dar, mai grav, scaderea rezistentei mecanice a adezivului si chiar ruperea acestuia.

Solutii Speciale – Restrictii de Utilizare

Va rugam sa aveti in vedere incompatibilitatile mentionate. Sika a dezvoltat produse speciale pentru a raspunde cerintelor diverse. Informatii suplimentare sunt oferite in fisele tehnice. Suntem la dispozitia dumneavoastra pentru oferire de solutii pentru probleme de aplicare.





Extinderea clădirii Departamentului de Stat, Berlin, Germania; designul fațadei din sticlă : James Carpenter Design Associates

Permeabilitatea la Vaporii de Apa și Gaz

Sigilanții siliconici au permeabilitatea la gaze, la temperatura camerei de 10 ori mai mare decât a cauciucului natural. La temperaturi între 100 °C și 150 °C, permeabilitatea își păstrează aceleși valori. Permeabilitatea la vapori în conformitate cu DIN 53122, climat D, lățimea benzii de 2 mm, este aproximativ 20 gm^2d^{-1} .

Coefficientul de Expansiune

Coefficientul de expansiune cubică a adezivilor siliconici depinde de tipul și cantitatea aditivilor folosiți. Valorile coeficientului de expansiune se încadrează între $4 \times 10^{-4} \text{K}^{-1}$ și $8 \times 10^{-4} \text{K}^{-1}$. Valoarea coeficientului de expansiune liniară este aproximativ o treime din valoarea coeficientului de ex-

pansiune cubică, între $1 \times 10^{-4} \text{K}^{-1}$ și $3 \times 10^{-4} \text{K}^{-1}$.

Conductivitatea Termică

Conductivitatea adezivilor siliconici depinde de tipul și cantitatea aditivilor folosiți. Valorile acestui coeficient se încadrează între 0,15 și 0,25 $\text{W K}^{-1}\text{m}^{-1}$, la temperatura camerei (DIN 52612).

Caracteristici Psihologice

Totii sigilanții siliconici degaja gaze în timpul întăririi. Acestea pot fi acid acetic, alcool sau oxime, în funcție de tipul sigilantului. Va recomandăm să citiți fișele tehnice și cele de siguranță ale produselor, înainte de utilizare. Aplicarea sigilanților trebuie realizată într-o încăpere aerisită și ventilată. Sigilanții siliconici vulcanizați nu sunt toxici. Anumite

game de sigilanți pot intra în contact chiar și cu mâncarea sau apa.

Rezistența la Microbi

Spre deosebire de sigilanții organici, sigilanții siliconici nu sunt atacați de microbi (bacterii și ciuperci). Totuși microbii se pot aduna la suprafața siliconului murdar în special în condiții de căldură și umiditate, specifice bucătăriilor sau băilor. Aceștia cauzează decolorarea stratului de sigilant de la suprafață, fără ca prin aceasta să se modifice proprietățile mecanice. Pentru aplicații în condiții de căldură și umiditate va recomandăm utilizarea unui sigilant ce conține fungicid.

Sisteme de Fatada Sika®

Fabricarea Fatadelor Lipite – Specificatii Tehnice

Sika – o retea globala

Sika este o companie globala, care activeaza in domeniul materialelor chimice speciale. O retea globala de sucursale in peste 70 de tari reprezinta interfata dintre Sika si clientii sai.

Sika este lider de piata si principalul furnizor de materiale chimice pentru etansari, lipiri, impermeabilizari, consolidarea structurilor portante in constructii.

Sika are peste 10.000 de angajati in intreaga lume, acest fapt garantand succesul relatiilor sale de afaceri.



“ENEIA-GRUP” SRL

Reprezentant autorizat Sika pentru Republica Moldova

Moldova, mun. Chisinau str. Grenoble 128 of. 205.

Tel: +373 (22) 929088;

Mob: +373 60440024; +373 60440025

info@sikamoldova.md

www.sikamoldova.md

Toate produsele sunt supuse termenilor si conditiilor generale de vanzare.
Va rugam sa consultati fisele tehnice si fisele de securitate inaintea folosirii produselor.



The Sika logo, consisting of the word 'Sika' in a bold, yellow, sans-serif font, with a registered trademark symbol (®) to its upper right. The logo is set against a red triangular background that points downwards.